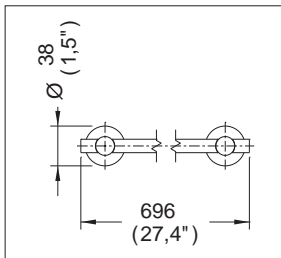
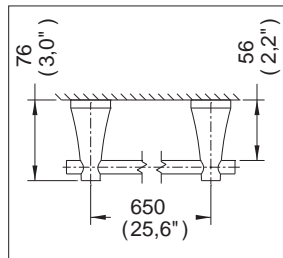


## Toallero de Barra Konos®



Medidas Referenciales

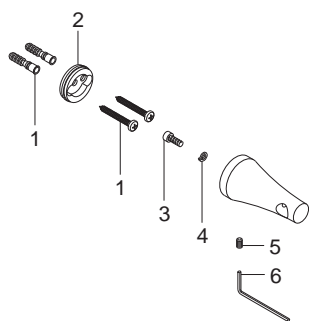
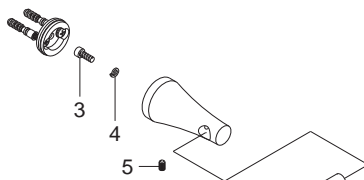


Acot.mm.(pulg)

## Despiece

NA

Mod.	Descripción
1 Sa-223	Jgo. de Taq. c/Pijas 10-16 x 1 1/2"
2 Ra-686	Ancla Acc. Óptima
3 Rh-1074-Al	Torn. Allen Acc. Inox. 3/16" x 1/2"
4 Ra-667	Rondana de Presión No. 10
5 Ra-648	Opresor Allen 10-24UNC-5/16"
6 Rv-456	Llave Allen 3/32"
7 Ra-644	Barra para Toallero Nuva



## Características y Datos Técnicos

Accesorio de Semiempotrar  
Paquete de Sujeción Incluido  
Incluye Herramienta para Sujeción

**Material:**  
Latón

**HELVEX** M.R.  
garantía de calidad