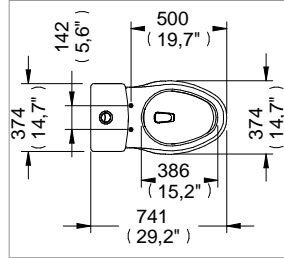
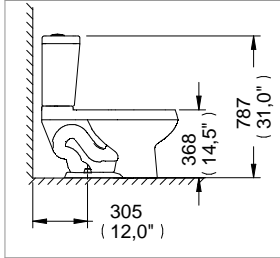


W.C. Taza Tanque Bolmen2, Trampa Expuesta, Sistema de Doble Descarga, Labio Elongado, sin Asiento /
Consumption Double Bolmen2 WC Exposed Trapway without Seat



Medidas Referenciales / Benchmark Measures
Acot.mm.(pulg) / Dim.mm.(in)

Despiece / Components

| Mod. | Descripción | Mod. | Description |
|------|--|------|--|
| 1 | Sx-Sf-636 Botón para Tapa Tanque Doble Descarga | 1 | Sx-Sf-636 Button Tank Top Dual Flush |
| 2 | Sx-Rf-833 Tapa para TT1-3 y TT2-3 | 2 | Sx-Rf-833 TT1-3 and TT2-3 Cover |
| 3 | Sx-Sf-635 Kit Válvula para Tanques de Botón de 3 y 6 l | 3 | Sx-Sf-635 Valve Kit for Tank of 3 and 6 l Button |
| 4 | Sx-Sf-846 Filtro para Válvula de Admisión de WC | 4 | Sx-Sf-846 Filter for WC Admission Valve |
| 5 | Sx-Sf-704 Kit de Tornillos de Sujeción para Tanque | 5 | Sx-Sf-704 Screw Subjection Kit for Tank |
| 6 | Sx-Rf-840 Empaque Esponjoso para WC Embolsado | 6 | Sx-Rf-840 Spongy Gasket for WC |
| 7 | Sx-Sf-707 Extensión Válvula de Descarga con O'ring | 7 | Sx-Sf-707 Unloading Valve Extension with O'ring |
| 8 | Sx-Sf-691 Kit para Anclaje de WC | 8 | Sx-Sf-691 Anchorage Kit for WC |
| 9 | Sx-Sf-643 Kit Cubrepijas Taza Tanque / Taza Flux. | 9 | Sx-Sf-643 Screw Cover WC / Flux. WC Kit |

Características y Datos Técnicos / Characteristics and Technical Details

Diseño Ergonómico
Máxima Eficiencia en Descarga
Mueble Libre de Alabeo (Base Plana)
Construcción Robusta 10 mm de Espesor
Alto Brillo Calidad Primera (A)
Trampa Expuesta y Esmaltada Internamente
Descarga Tipo Vórtice con Sifón Jet
Espejo de Agua Óptimo
Valv. de Admisión y Descarga Certificadas
Valv. de Admisión Silenciosa
Válvulas Armadas y Calibradas
Válvula de Descarga con Sello Hermético
Incluye Tornillos de Fijación, Rondanas y Cubre Tornillos
5 Años de Garantía en Herrajes
Producto Ahorrador de agua
Doble Descarga 3 y 6 litros

Ergonomic Desing
Maximum Discharge Efficiency
Warp-Free Furniture (Flat Base)
10 mm Thick Robust Construction
Premium Quality High Sheen (A)
Exposed and Internally Glazed Trap
Discharge Siphon Jet Type Vortex
Optimal Water Mirror
Admission and Discharge Valve Certified
Quiet Admission Valve
Valves Assembled and Calibrated
Flush Valve with Seal
Includes Mounting Screws, Washers and Screws Covers
5 Year Warranty on Hardware
Saving Water Product
0,79 gpf and 1,58 gpf Consumption

Material:
Cerámica Alto Brillo

Material:
High Sheen Ceramic

Conexión:
A la Alimentación: $\varnothing \frac{15}{16}$ -14 NS-1
A la Descarga: Se Acopla con Brida Sanitaria o Cuello de Cera

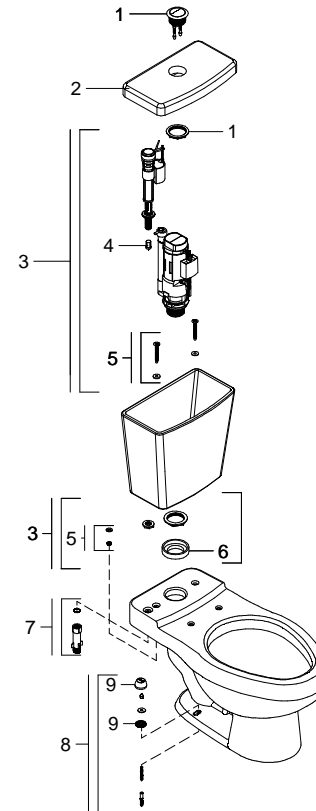
Inlet Thread:
to the Supply: $\varnothing \frac{15}{16}$ -14 NS-1
to Discharge: It Mates with Sanitary Flange or Neck Wax

Presión de Trabajo:
Pmin= 0,2 kg/cm² (2,85 PSI)
Pmax= 6,0 kg/cm² (85,34 PSI)

Working Pressure:
Pmin= 0,2 kg/cm² (2,85 PSI)
Pmax= 6,0 kg/cm² (85,34 PSI)

Nota: Cumple con la Norma
NOM-009-CONAGUA-2001

Note: Specified Model Meets the Norm
NOM-009-CONAGUA-2001



Hecho en México
* Los productos ilustrados pueden sufrir cambios sin previo aviso en su aspecto o partes, como resultado de los procesos de mejora continua al que están sujetos, sin implicar mayor responsabilidad de la fábrica.

Made in México
* Products depicted here in subject to change without prior notice in their appearance or components as a result of incremental innovation.