

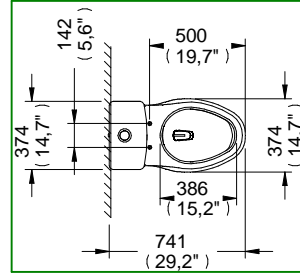
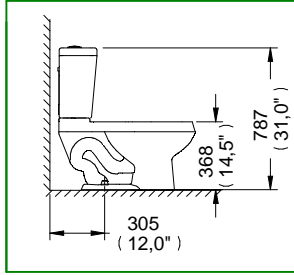
WC Taza Tanque Elongado Trampa Expuesta, 4,8 lpd Bolmen1 / 1,26 gpf Bolmen Ecological Elongated Toilet With Exposed Trapway

TT1-3

PORTAFOLIO VERDE

CSI. 22 42 13.13

NC



Medidas Referenciales / Estimated Dimensions, Acot.mm.(pulg) / Dim.mm.(in)

Despiece / Components

Mod.	Descripción	Mod.	Description
1	Sx-Sf-636 Botón para Tapa Tanque 4,8 l	1	Sx-Sf-636 Button Tank Top 4,8 l
2	Sx-Rf-833 Tapa para TT1-3 y TT2-3	2	Sx-Rf-833 TT1-3 and TT2-3 Cover
3	Sx-Sf-710 Kit Válvula para Tanques Calibrado 4,8 l	3	Sx-Sf-710 Valve Kit for 4,8 l Calibration Tank
4	Sx-Sf-846 Filtro para Válvula de Admisión de WC	4	Sx-Sf-846 Filter for WC Admission Valve
5	Sx-Sf-704 Kit de Tornillos de Sujeción para Tanque	5	Sx-Sf-704 Tank Setting Kit
6	Sx-Rf-840 Empaque Esponjoso para WC Embolsado	6	Sx-Rf-840 WC Spongy Gasket
7	Sx-Sf-707 Extensión Válvula de Descarga con O'ring	7	Sx-Sf-707 Flushing Valve Extension with O'ring
8	Sx-Sf-691 Kit para Anclaje de WC	8	Sx-Sf-691 WC Fastening Kit
9	Sx-Sf-643 Kit Cubrepipas Taza Tanque / Taza Flux.	9	Sx-Sf-643 Bolt Cap Set

Características y Datos Técnicos / Characteristics and Technical Details

Diseño Ergonómico
 Máxima Eficiencia en Descarga
 Mueble Libre de Alabeo (Base Plana)
 Construcción Robusta 10 mm de Espesor
 Alto Brillo Calidad Primera (A)
 Trampa Expuesta y Esmaltada Internamente
 Descarga Tipo Vórtice con Sifón Jet
 Espejo de Agua Óptimo
 Valv. de Admisión y Descarga Certificadas
 Valv. de Admisión Silenciosa
 Válvulas Armadas y Calibradas
 Válvula de Descarga con Sello Hermético
 Incluye Tornillos de Fijación, Rondanas y Cubre Tornillos
 5 Años de Garantía en Herrajes
 Producto Ahorrador de agua
 Descarga menor a 4.8 lpd

*Sleek Ergonomic Design
 Maximum Efficiency
 Flat Base
 Sturdy Built
 Premium Quality High Gloss (A)
 Exposed Glazed Trapway
 Siphon Action Jetted Bowl
 Optimum Water Surface
 Certified Intake and Flusing Valves
 Silent Intake Valve
 Sealed Flushing Valve
 Flush Valve with Seal
 Includes Setting Kit
 5-yr Warranty in Iron Fittings
 Saves on Water Consumption
 Less than 1,26 gpm Consumption*

Gasto Máximo:
 4.8 lpd

Maximum Consumption:
 1,2 gpf

Material:
 Cerámica al Alto Brillo

Material:
 High Gloss Ceramic

Conexión:
 A la Alimentación: Ø 15/16" - 14 NS-1
 A la Descarga: Se Acopla al Ø de Drenaje de 4" con Brida Sanitaria o Cuello de Cera

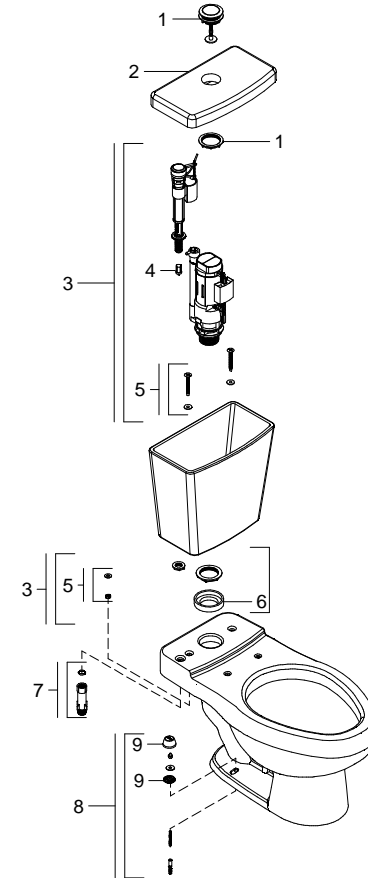
Inlet Thread:
 Feeding: Ø 15/16" - 14 NS-1
 Flush: Coupled with Sanitary Flange

Presión de Trabajo:
 Pmin= 1,0 kg/cm² (14,2 PSI)
 Pmax= 6,0 kg/cm² (85,3 PSI)

Working Pressure:
 Pmin= 1,0 kg/cm² (14,2 PSI)
 Pmax= 6,0 kg/cm² (85,3 PSI)

Nota: Cumple con la Norma
 NOM-009-CONAGUA-2001

Note: NOM-009-CONAGUA-2001
 Compliance



* Los productos ilustrados pueden sufrir cambios sin previo aviso en su aspecto o partes, como resultado de los procesos de mejora continua al que están sujetos, sin implicar mayor responsabilidad de la fábrica.

* Products depicted herein are subject to change without prior notice in their appearance or components as a result of incremental innovation.

