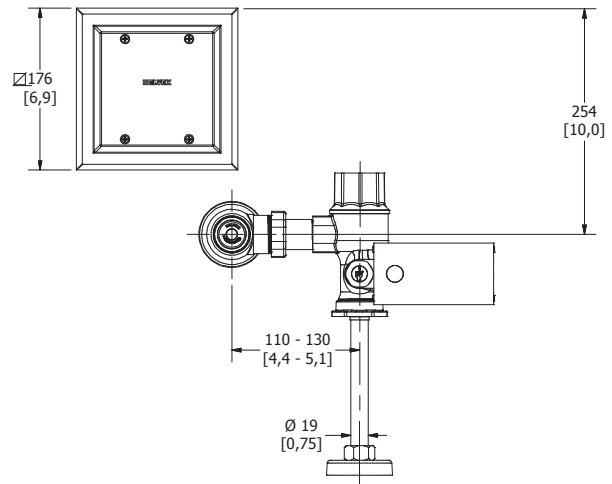
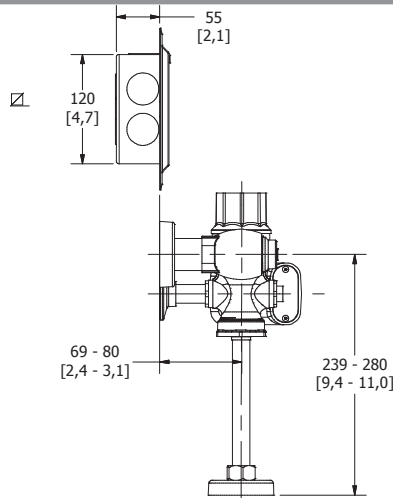




garantía de calidad

FC-185-19

Fluxómetro de Sensor Electrónico de Corriente para Mingitorio
Electronic Sensor Flushometer Current Sensor Urinal



Medidas Referenciales / Estimated Dimensions. Acot.mm.[pulg] / Dim.mm.[in]

CARACTERÍSTICAS DEL PRODUCTO

Fluxómetro de sensor electrónico de corriente para mingitorio con niple recto y botón accionador mecánico con recubrimiento antibacterial, entrada spud de Ø19 mm y 3 l por descarga.

MATERIAL:
Latón

ESPECIFICACIONES ELÉCTRICAS:
Tensión de alimentación: 6 Vcc.
Consumo máximo de potencia: 2 Watts.
Adaptador modelo: Ra0004
Entrada 115/230 Vcca 50/60 Hz
Salida: 6 Vcc 200 mA
Rango de detección del sensor: 0 - 40 cm

ACCESORIOS:
Incluye botón de accionamiento manual con recubrimiento antibacterial
Incluye llave de mantenimiento
Incluye adaptador para llave de retención
Incluye caja y tapa para circuito eléctrico
Incluye llave allen 2 mm

INSTALACIÓN:
Conexión de alimentación: tubo Ø25,4mm
Conexión de descarga: Spud 3/4 - 14 NPSM

PRESIÓN DE TRABAJO
Pmin. = 1,0 kg/cm²
Pmax. = 6,0 kg/cm²

GASTO:
2,0 a 3,0 l por accionamiento

NOTA:
La tubería de alimentación debe tener un Ø 32mm mínimo y debe conectarse una reducción de campana de 32mm - 25mm a la llave de retención.

CUMPLE CON LA NORMA:
NOM-005-CONAGUA-1996
NOM-001-SCFI-1993

Los productos ilustrados pueden sufrir cambios sin previo aviso en su aspecto o partes, como resultado de los procesos de mejora continua al que están sujetos, sin implicar mayor responsabilidad de la fábrica.

PRODUCT FEATURES

Electronic Flushometer current sensor urinal Straight nipple and mechanical actuator button with antibacterial coating, spud inlet Ø3/4" and 0,79 gallons per flush.

MATERIALS:
Brass

ELECTRICAL SPECIFICATIONS:
Voltage: 6 VDC.
Maximum power consumption: 2 Watts.
Adapter model Ra0004
Input: 115/230 VAC 50/60 Hz.
Output: 6 VDC 200 mA
Sensor detection range: 0 - 15,74"

ACCESSORIES:
Manual flush button with antibacterial coating
Includes maintenance wrench
Includes stop valve adapter
Includes box and cover for electrical circuit
Includes 2 mm allen wrench

INSTALLATION:
Supply connection: Ø 1" tube
Discharge connection: 3/4 - 14 NPSM Spud

WORKING PRESSURE.
Pmin. = 14,22 psi
Pmax. = 85,34 psi

WATER CONSUMPTION:
0,52 to 0,79 gpf

NOTE:
The feeding pipe should have a minimum Ø1 1/4" and must be connected a reducer of 1 1/4" to 1" to stop valve.

COMPLIANCE:
NOM-005-CONAGUA-1996
NOM-001-SCFI-1993

Products depicted here in subject to change without prior notice in their appearance or components as a result of incremental innovation.



EMPRESA SOCIALMENTE RESPONSABLE



Asesoría y Servicio Técnico: 01800 909 2020
Consultancy and Technical: 01(55)53339431
Service: servicio.tecnico@helvex.com.mx



Refacciones Originales:
Original Parts:
refacciones@helvex.com.mx

01 800 890 0594
01 (55) 53 33 94 00
53 33 94 21
Ext. 5068, 5815 y 5913



garantía de calidad

FC-185-19

Flujómetro de Sensor Electrónico de Corriente para Mingitorio
Electronic Sensor Flushometer Current Sensor Urinal



GARANTÍA:

El producto HELVEX está garantizado como libre de defectos en materiales y procesos de fabricación.

El producto HELVEX está garantizado, en lo que se refiere a los acabados; por un periodo de 10 años en los acabados cromo y duravex, y por 2 años en acabados diferentes al cromo, a partir de la fecha de compra indicada en la factura.

Todas las partes electrónicas están garantizadas contra defectos de fabricación por 3 años, a partir de la fecha de compra.

WARRANTY:

HELVEX product is warranted to be free from defects in materials and manufacturing processes.

HELVEX product is warranted in regards to finishes for period of 10 years in the finishes chrome and duravex and for 2 years in different finishes chrome from the date of purchase indicated on the invoice.

All electronic parts are guaranteed against manufacturing defects for 3 years from the date of purchase.



EMPRESA
SOCIALMENTE
RESPONSABLE



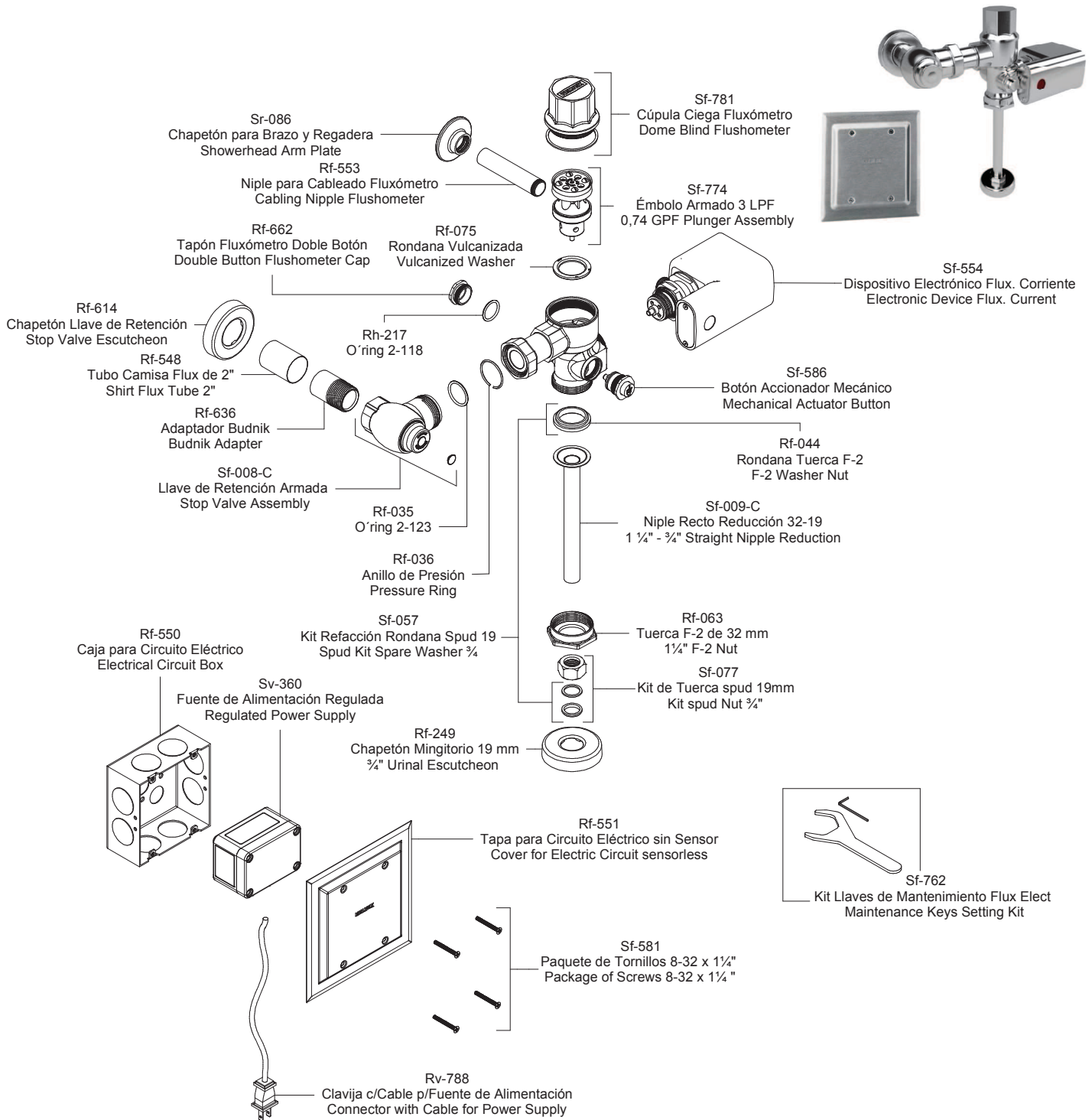
Asesoría y Servicio Técnico: 01800 909 2020
Consultancy and Technical 01(55)53339431
Service: servicio.tecnico@helvex.com.mx

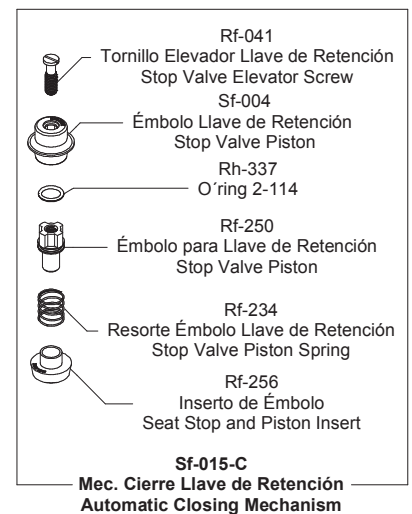
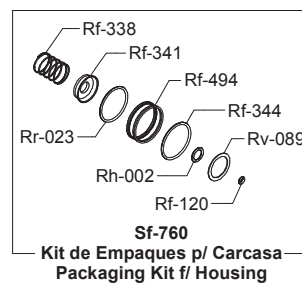
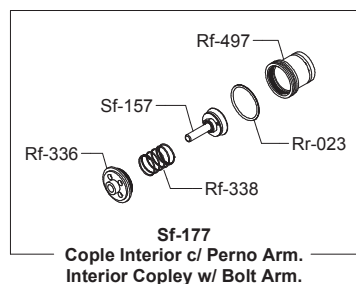
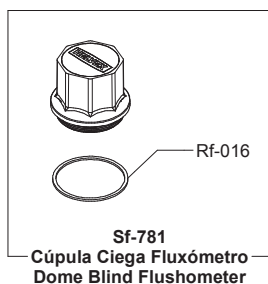
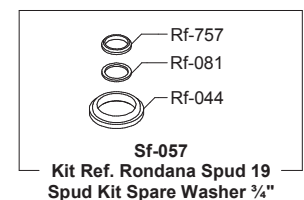
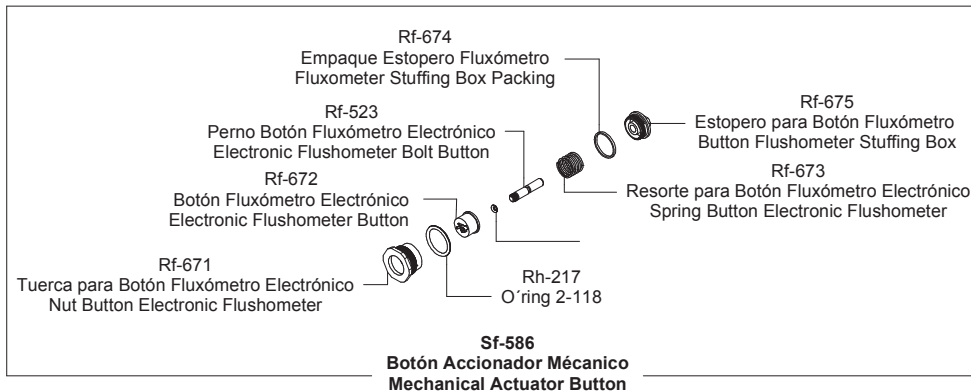
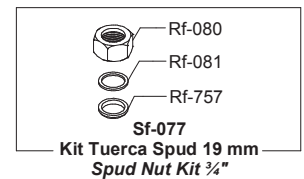
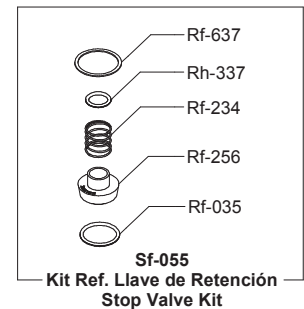
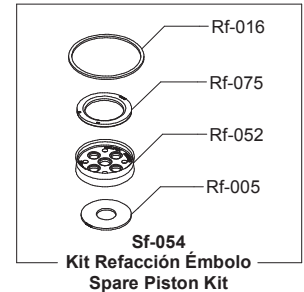
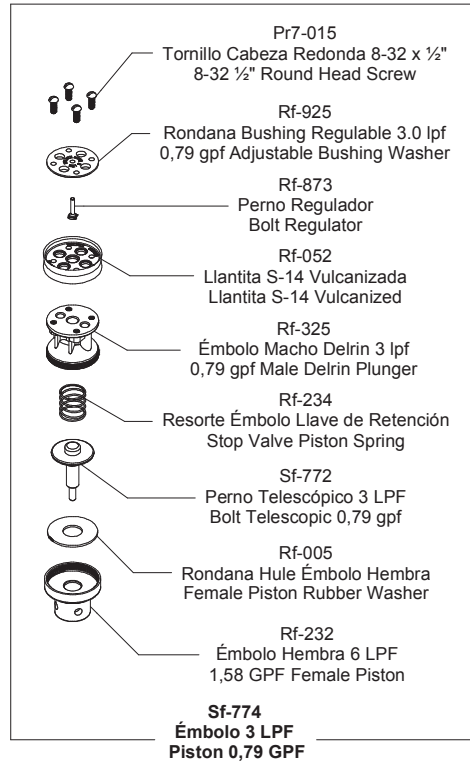
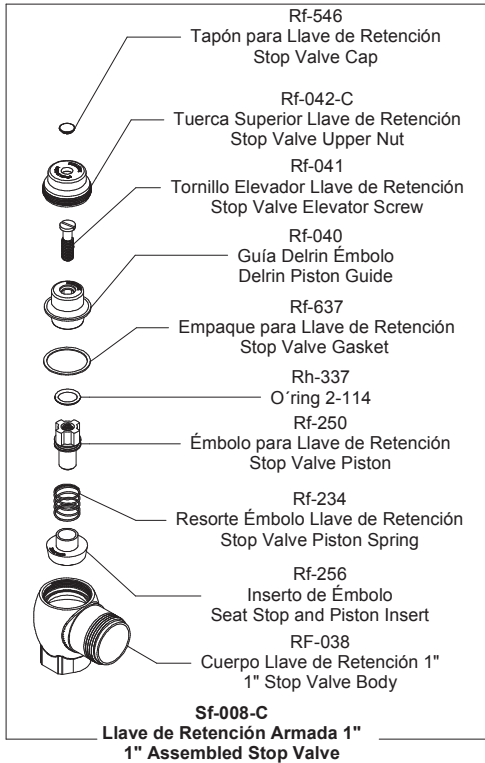


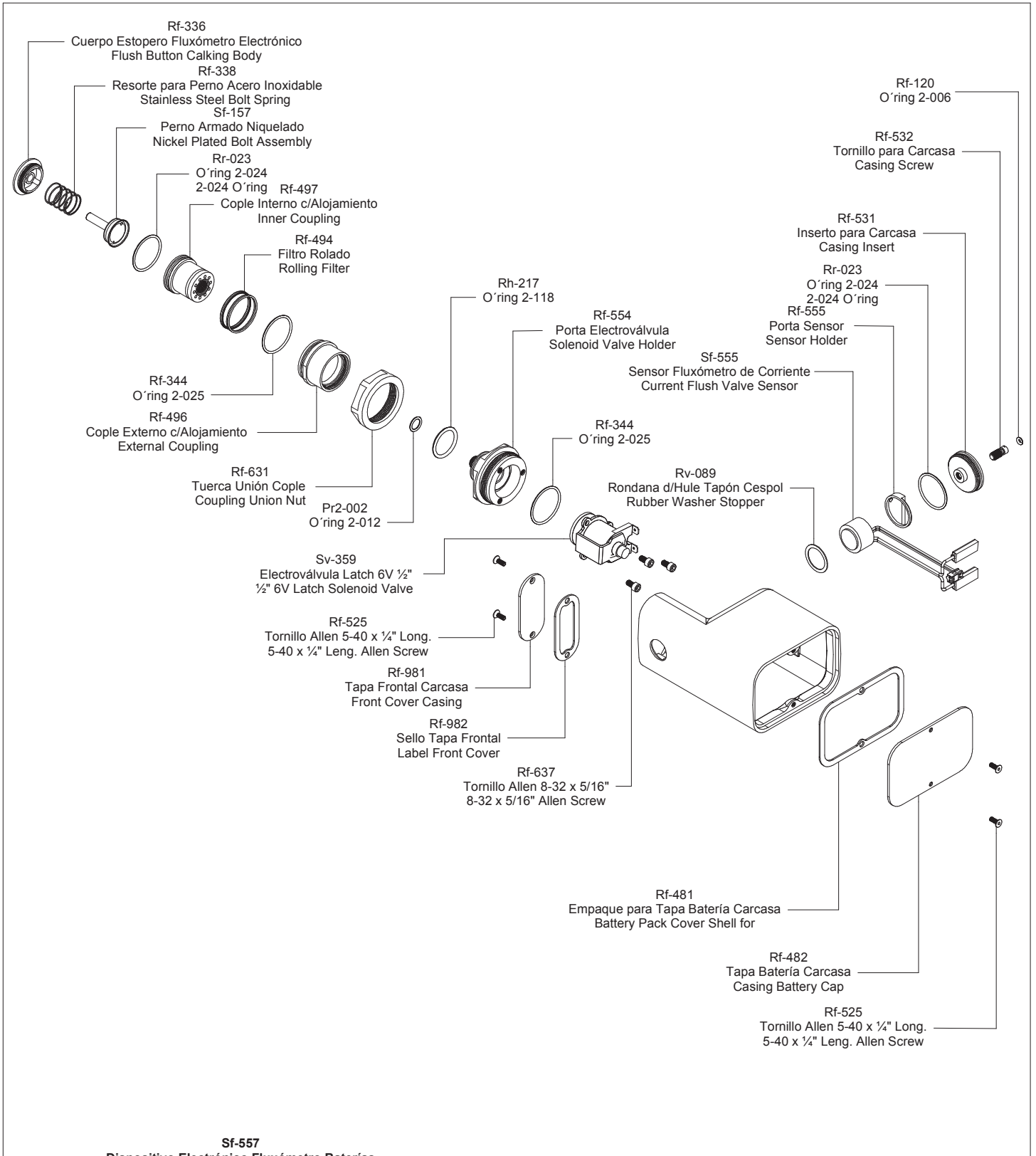
Refacciones Originales:
Original Parts:
refacciones@helvex.com.mx

01 800 890 0594
01 (55) 53 33 94 00
53 33 94 21
Ext. 5068, 5815 y 5913

Kit de refacciones para mantenimiento preventivo. / *Kit of parts for preventive maintenance.*







Sf-557
Dispositivo Electrónico Fluxómetro Baterías
Electronic Device Fluxometer Battery