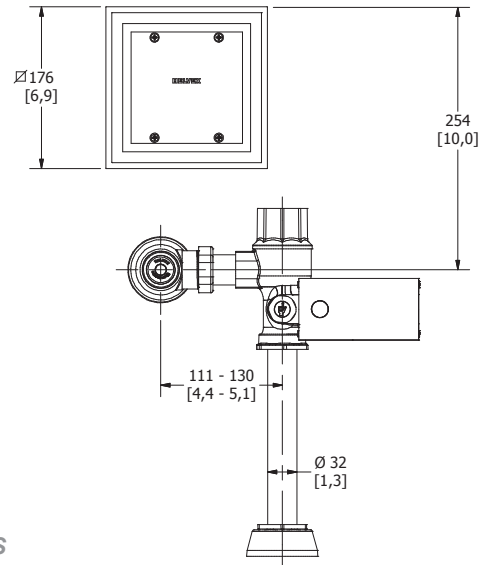
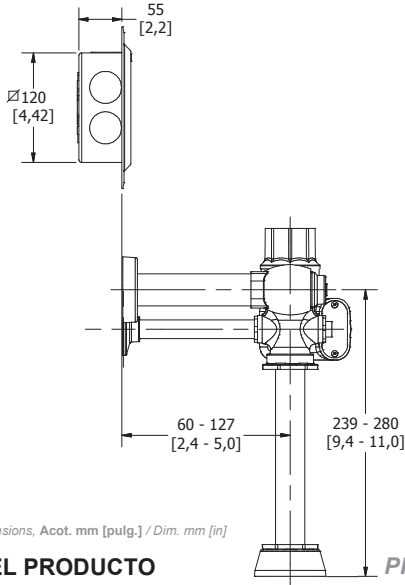




garantía de calidad

# FC-110-WC-4.8

Fluxómetro de Sensor Electrónico de Corriente para W. C.  
Electronic Flushometer Current Sensor for W. C.



Medidas Referenciales / Estimated Dimensions, Acot. mm [pulg.] / Dim. mm [in]

## CARACTERÍSTICAS DEL PRODUCTO

Fluxómetro de sensor electrónico de corriente para W. C. con niple recto, botón accionador mecánico y recubrimiento antibacterial, entrada superior para spud de 32 mm y 38 mm, 4,8 litros por descarga.

**MATERIAL:**  
Latón

### ESPECIFICACIONES ELÉCTRICAS:

Tensión de alimentación: 6 Vcc  
Consumo de energía: 2 W  
Adaptador modelo: Ra0004  
Entrada: 115/230 Vca 50/60 Hz  
Salida: 6 Vcc 200 mA  
Rango de detección del sensor: 0 - 40 cm

### ACCESORIOS:

Incluye botón de accionamiento manual con recubrimiento antibacterial  
Incluye llave de mantenimiento  
Incluye adaptador para llave de retención  
Incluye caja y tapa para circuito eléctrico.  
Incluye llave allen de 2mm

### INSTALACIÓN:

Conexión de alimentación: tubo Ø25,4mm  
Conexión de descarga: Spud 1 ¼ - 11,5 NPSM  
ó Spud 1 ½ - 11,5 NPSM

### PRESIÓN DE TRABAJO

Pmin. = 1,0 kg/cm<sup>2</sup>  
Pmax. = 6,0 kg/cm<sup>2</sup>

### GASTO:

4,8 l por accionamiento

### NOTA:

La tubería de alimentación debe tener un Ø 32mm mínimo y debe conectarse una reducción de campana de 32mm - 25mm a la llave de retención.

### CUMPLE CON LA NORMA:

NOM-005-CONAGUA-1996  
NOM-001-SCFI-1993

Los productos ilustrados pueden sufrir cambios sin previo aviso en su aspecto o partes, como resultado de los procesos de mejora continua al que están sujetos, sin implicar mayor responsabilidad de la fábrica.

## PRODUCT FEATURES

Electronic Flushometer current sensor for WC Straight nipple, mechanical actuator button and coating antibacterial, top entry for spud of 1 ¼" and 1 ½", 1,26 gallons per flow.

**MATERIALS:**  
Brass

### ELECTRICAL SPECIFICATIONS:

Voltage: 6 VDC  
Maximum power consumption: 2 Watts  
Adapter model Ra0004  
Input: 115//230 VAC 50/60 Hz  
Output: 6 VDC 200 mA  
Sensor detection range: 0 - 15,74"

### ACCESSORIES:

Manual flush button with antibacterial coating.  
Includes maintenance wrench  
Includes stop valve adapter.  
Includes box and cover for electrical circuit.  
Includes 2mm allen wrench

### INSTALLATION:

Supply connection: Ø 1" tube  
Discharge connection: 1 ¼ - 11,5 NPSM Spud  
or 1 ½ - 11,5 NPSM Spud

### WORKING PRESSURE.

Pmin. = 14,22 psi  
Pmax. = 85,34 psi

### WATER CONSUMPTION:

1,26gpf

### NOTE:

The feeding pipe should have a minimum Ø1 ¼" and must be connected a reducer of 1 ¼" to 1" to stop valve.

### COMPLIANCE:

NOM-005-CONAGUA-1996  
NOM-001-SCFI-1993

Products depicted here in subject to change without prior notice in their appearance or components as a result of incremental innovation.



EMPRESA SOCIALMENTE RESPONSABLE



Asesoría y Servicio Técnico: 01800 909 2020  
Consultancy and Technical: 01(55)53339431  
Service: servicio.tecnico@helvex.com.mx



Refacciones Originales: 01 800 890 0594  
Original Parts: 01 (55) 53 33 94 00  
refacciones@helvex.com.mx 53 33 94 21

Ext. 5068, 5815 y 5913



garantía de calidad

## FC-110-WC-4.8

Flujómetro de Sensor Electrónico de Corriente para W. C.  
*Electronic Flushometer Current Sensor for W. C.*



### **GARANTÍA:**

El producto HELVEX está garantizado como libre de defectos en materiales y procesos de fabricación.

El producto HELVEX está garantizado, en lo que se refiere a los acabados; por un periodo de 10 años en los acabados cromo y duravex, y por 2 años en acabados diferentes al cromo, a partir de la fecha de compra indicada en la factura.

Todas las partes electrónicas están garantizadas contra defectos de fabricación por 3 años, a partir de la fecha de compra.

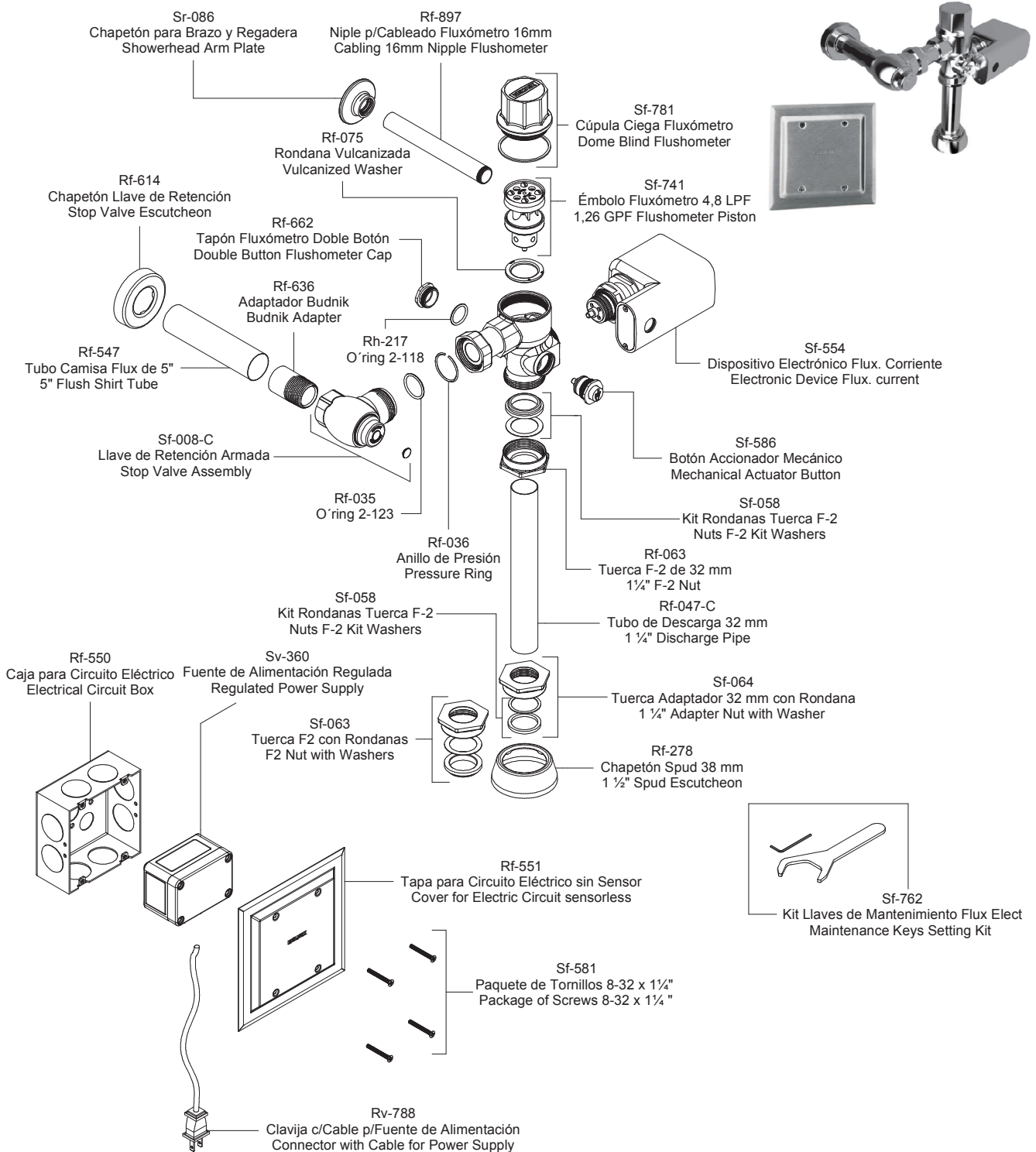
### **WARRANTY:**

*HELVEX product is warranted to be free from defects in materials and manufacturing processes.*

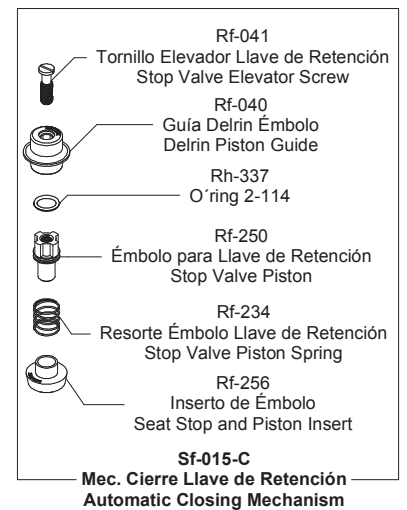
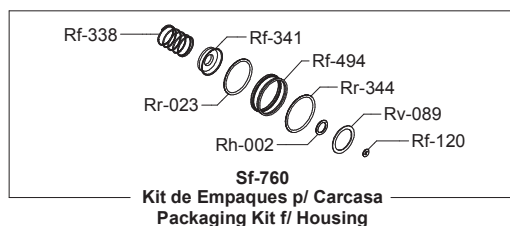
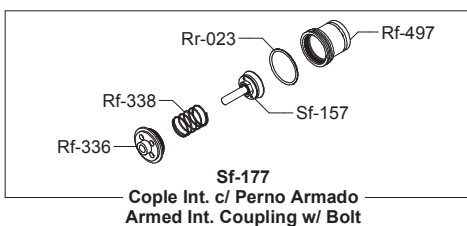
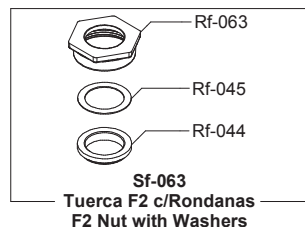
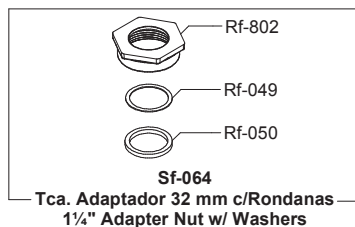
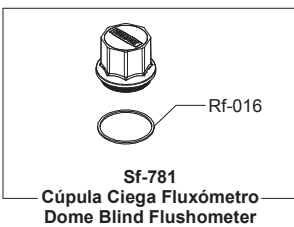
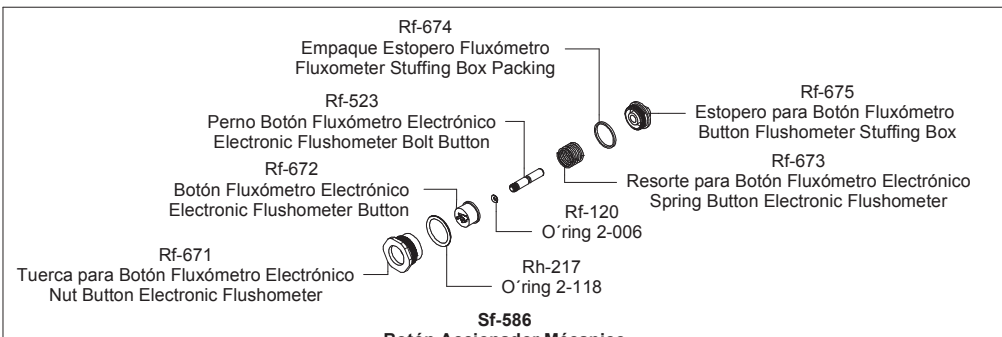
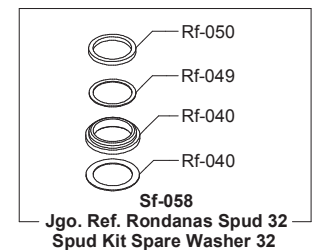
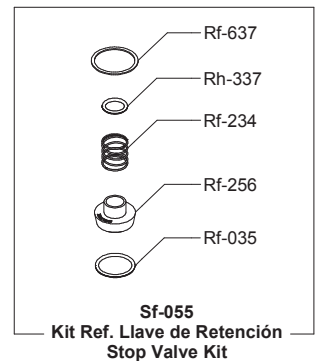
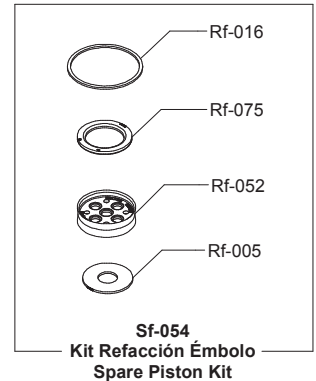
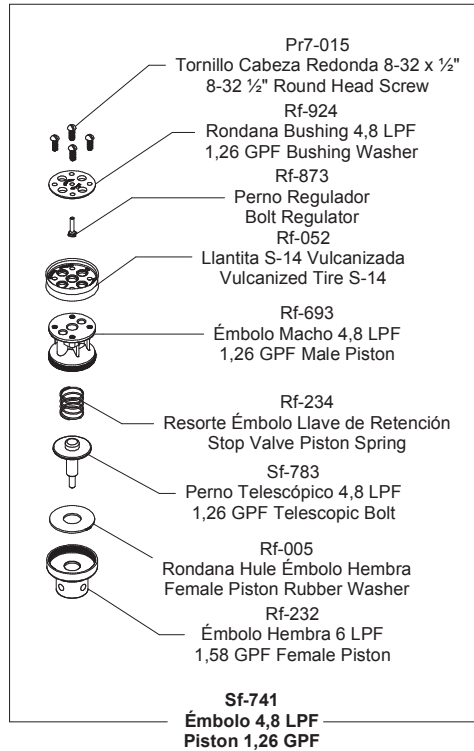
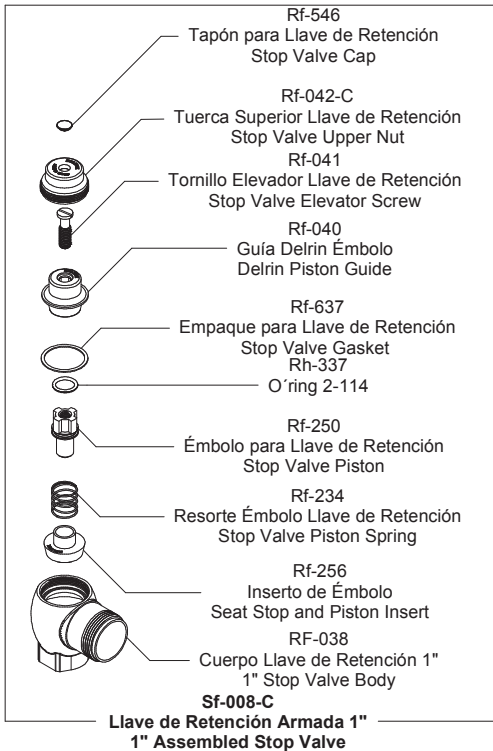
*HELVEX product is warranted in regards to finishes for period of 10 years in the finishes chrome and duravex and for 2 years in different finishes chrome from the date of purchase indicated on the invoice.*

*All electronic parts are guaranteed against manufacturing defects for 3 years from the date of purchase.*

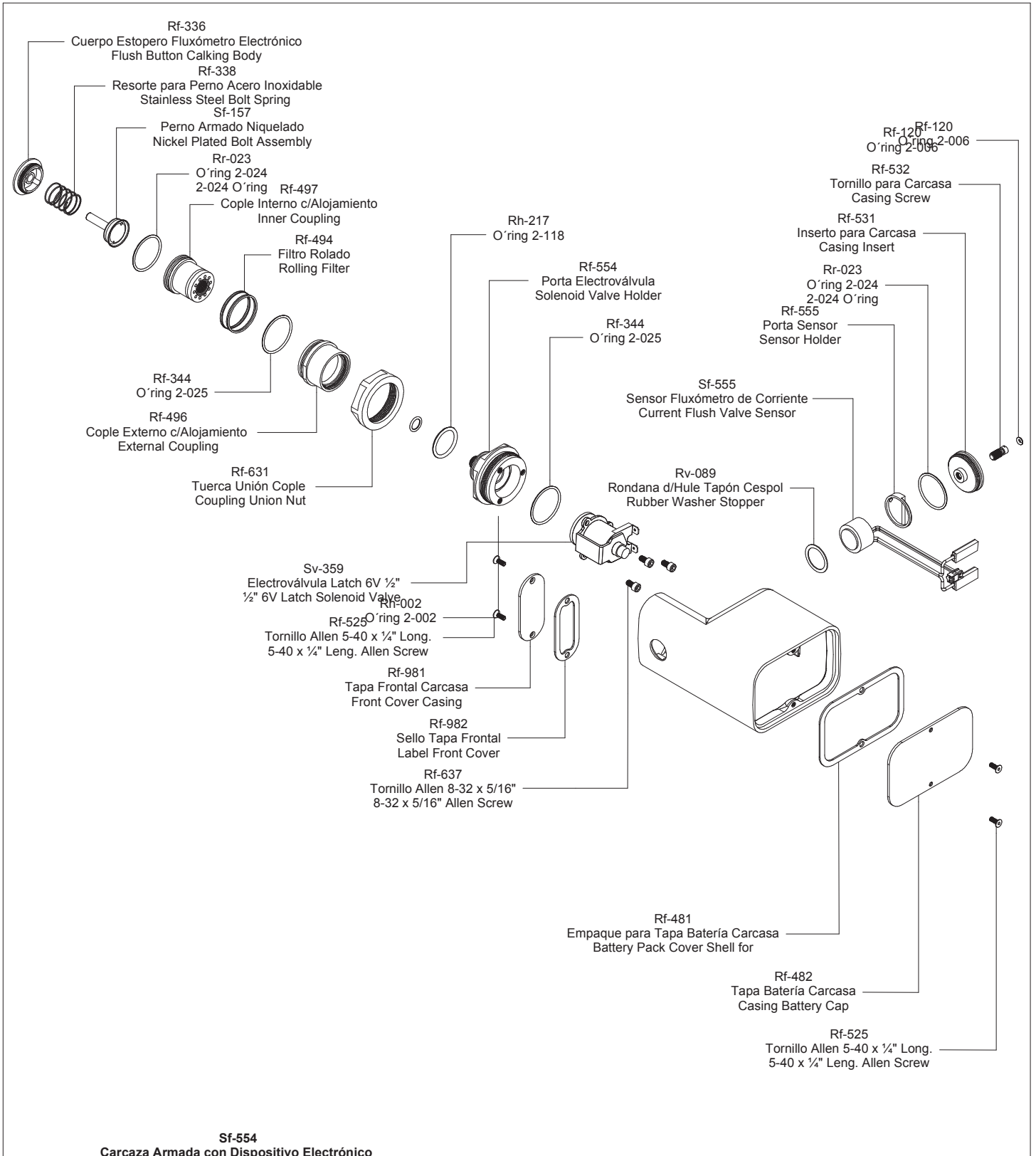
Kit de refacciones para mantenimiento preventivo. / Kit of parts for preventive maintenance.



**Kit de Refacciones para Mantenimiento Preventivo  
/ Kit of Parts for Preventive Maintenance**



**Kit de Refacciones para Mantenimiento Preventivo  
/ Kit of Parts for Preventive Maintenance**



**Sf-554**  
Carcasa Armada con Dispositivo Electrónico  
Armed with Casing Electronic Device