

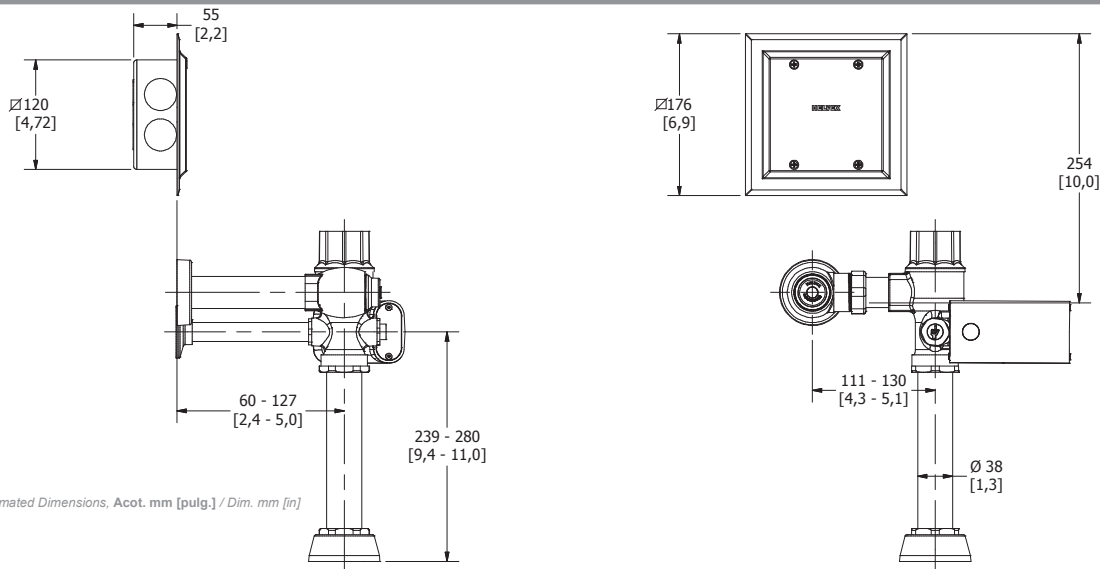


garantía de calidad

FC-110-38

Flujómetro de Sensor Electrónico de Corriente para W. C.

Electronic Flushometer Current Sensor for W. C.



Medidas Referenciales / Estimated Dimensions, Acot. mm [pulg.] / Dim. mm [in]

CARACTERÍSTICAS DEL PRODUCTO

Flujómetro de sensor electrónico de corriente para W. C. con niple recto, botón accionador mecánico y recubrimiento antibacterial, entrada superior para spud de 38 mm y 6 litros por descarga.

MATERIAL:

Latón

ESPECIFICACIONES ELÉCTRICAS:

Tensión de alimentación: 6 Vcc
Consumo de energía: 2 W
Adaptador modelo: Ra0004
Entrada: 115/230 Vca 50/60 Hz
Salida: 6 Vcc 200 mA
Rango de detección del sensor: 0 - 40 cm

ACCESORIOS:

Incluye botón de accionamiento manual con recubrimiento antibacterial
Incluye llave de mantenimiento
Incluye adaptador para llave de retención
Incluye caja y tapa para circuito eléctrico.
Incluye llave allen de 2mm

INSTALACIÓN:

Conexión de alimentación: tubo Ø25,4mm
Conexión de descarga: Spud 1 1/4 - 11,5 NPSM

PRESIÓN DE TRABAJO

Pmin. = 1,0 kg/cm²
Pmax. = 6,0 kg/cm²

GASTO:

5,5 a 6,0 l por accionamiento

NOTA:

La tubería de alimentación debe tener un Ø 32mm mínimo y debe conectarse una reducción de campana de 32mm - 25mm a la llave de retención.

CUMPLE CON LA NORMA:

NOM-005-CONAGUA-1996
NOM-001-SCFI-1993

Los productos ilustrados pueden sufrir cambios sin previo aviso en su aspecto o partes, como resultado de los procesos de mejora continua al que están sujetos, sin implicar mayor responsabilidad de la fábrica.

PRODUCT FEATURES

Electronic Flushometer current sensor for WC Straight nipple, mechanical actuator button and coating antibacterial, top entry for spud of 1 1/4" and 1,58 gallons per flow.

MATERIALS:

Brass

ELECTRICAL SPECIFICATIONS:

Voltage: 6 VDC
Maximum power consumption: 2 Watts
Adapter model Ra0004
Input: 115/230 VAC 50/60 Hz
Output: 6 VDC 200 mA
Sensor detection range: 0 - 15,74"

ACCESSORIES:

Manual flush button with antibacterial coating.
Includes maintenance wrench
Includes stop valve adapter.
Includes box and cover for electrical circuit.
Includes 2mm allen wrench

INSTALLATION:

Supply connection: Ø 1" tube
Discharge connection: 1 1/4 - 11,5 NPSM Spud

WORKING PRESSURE.

Pmin. = 14,22 psi
Pmax. = 85,34 psi

WATER CONSUMPTION:

1,45 to 1,58 gpf

NOTE:

The feeding pipe should have a minimum Ø 1 1/4" and must be connected a reducer of 1 1/4" to 1" to stop valve.

COMPLIANCE:

NOM-005-CONAGUA-1996
NOM-001-SCFI-1993

Products depicted here in subject to change without prior notice in their appearance or components as a result of incremental innovation.



EMPRESA SOCIALMENTE RESPONSABLE



Asesoría y Servicio Técnico: 01800 909 2020
Consultancy and Technical: 01(55)53339431
Service: servicio.tecnico@helvex.com.mx



Refacciones Originales:
Original Parts:
refacciones@helvex.com.mx

01 800 890 0594
01 (55) 53 33 94 00
53 33 94 21
Ext. 5068, 5815 y 5913



garantía de calidad

FC-110-38

Flujómetro de Sensor Electrónico de Corriente para W. C.
Electronic Flushometer Current Sensor for W. C.



GARANTÍA:

El producto HELVEX está garantizado como libre de defectos en materiales y procesos de fabricación.

El producto HELVEX está garantizado, en lo que se refiere a los acabados; por un periodo de 10 años en los acabados cromo y duravex, y por 2 años en acabados diferentes al cromo, a partir de la fecha de compra indicada en la factura.

Todas las partes electrónicas están garantizadas contra defectos de fabricación por 3 años, a partir de la fecha de compra.

WARRANTY:

HELVEX product is warranted to be free from defects in materials and manufacturing processes.

HELVEX product is warranted in regards to finishes for period of 10 years in the finishes chrome and duravex and for 2 years in different finishes chrome from the date of purchase indicated on the invoice.

All electronic parts are guaranteed against manufacturing defects for 3 years from the date of purchase.

Kit de refacciones para mantenimiento preventivo. / Kit of parts for preventive maintenance.

