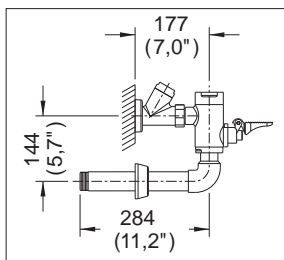


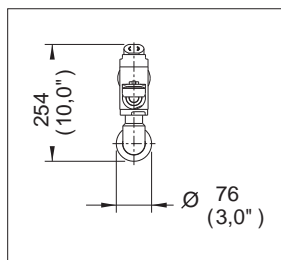
## Fluxómetros

410-19

### Fluxómetro para Mingitorio de Pedal Aparente y Entrada Superior para Spud de 19 mm



Medidas Referenciales



Acot.mm.(pulg)

## Despiece

NA

Mod.	Descripción	Mod.	Descripción
1	Rf-570 Cúpula Flux Nuva	31	Rf-015 Tornillo 8-32 UNC-2A x 1/2"
2	Rf-591 Rondana p/Cúpula Flux.	32	Rf-294 Rondana Latón 6 litros
3	Rh-641 O'ring 2-136	33	Rf-052 Llantita S-14 Vulcanizada
4	Sf-100 Émbolo Armado 3 litros	34	Rf-325 Émbolo Macho Delrin 3 litros
5	Rf-075 Rondana S-21 Vulcanizada	35	Sf-102 Asiento c/Perno Émb. 3 litros
6	Rf-248 Chapetón 32 Llave Retención	36	Rf-005 Rondana Hule Émbolo Hembra
7	Sf-572 Válvula de Ret. Arm. de Pedal	37	Rf-003 Émbolo Hembra
8	Rf-680 Rondana Delrin	38	Rf-024 Rondana Hule para Manija Flux.
9	Rv-093 O'ring 2-218	39	Rf-025 Empaque Cónico para Estopero
10	Sf-588 Portapedal Arm. p/Fluxómetro 3 y 6 lts.	40	Rf-230 Cuerpo Estopero con Cuerda Flux.
11	Rf-050 Rondana Hule Tuerca Spud 32-38	41	Rf-030 Resorte Estopero
12	Rf-060 Rondana p/Tca. Spud. 38 mm	42	Rf-120 O'ring para Perno Estopero
13	Rf-583 Tuerca Base 38 p/Flux.	43	Rf-107 Botón Flux.
14	Rf-111 Codo de 32 x 90	44	Rf-104 Porta Pedal Fluxómetro
15	Rf-112 Niple 32 Flux. Pedal	45	Rf-106 Prisionero Pedal Fluxómetro
16	Rf-247 Chapetón Grande Spud 32 mm	46	Rf-634 Tuerca Unión Cople
17	Rf-249 Chapetón Chico de 19 Mingitorio	47	Rf-105 Pedal Flux.
18	Rf-081 Rondana Fibra Tuerca 19		
19	Rf-585 Tuerca Mingitorio		
20	Rf-096 Codo 19 x 90		
21	Rf-569 Cúpula p/Válvula de Retención		
22	Rf-593 Tuerca para Llave de Retención Nuva		
23	Rf-041-C Tornillo Elevador Llave Retención		
24	Rf-040 Guía Delrin Émbolo		
25	Rf-637 Empaque para Llave de Retención		
26	Rh-337 O'ring 2-114		
27	Rf-250 Émbolo para Llave Retención		
28	Rf-234 Resorte Émbolo Llave Retención		
29	Rf-256 Inserto de Émbolo		
30	Rf-602 Cpo. Llave de Ret. p/Pedal Nuva		

## Despiece

Sub-ensamble

- 48 Sf-621 Cúpula Flux. Nuva con Empaques
- 49 Sf-059 Kit Refacción Rondanas Spud 38
- 50 Sf-015-C Mecanismo Cierre Llave de Retención
- 51 Sf-012 Perno Asiento Estopero B-8A
- 52 Sf-056 Kit Refacción Manija y Pedal
- 53 Sf-110 Estopero Arm. con Cuerda Fluxómetro

## Características y Datos Técnicos

Descarga de 2 a 3 litros por Accionamiento  
Se acopla en Muebles con Spud de 19 mm (3/4")  
Cumple con la Norma NOM-005-CONAGUA-1996

### Material:

Latón

### Presión de Trabajo:

Pmin= 1,0 kg/cm<sup>2</sup>(14,22 PSI)

Pmax= 6,0 kg/cm<sup>2</sup>(85,34 PSI)

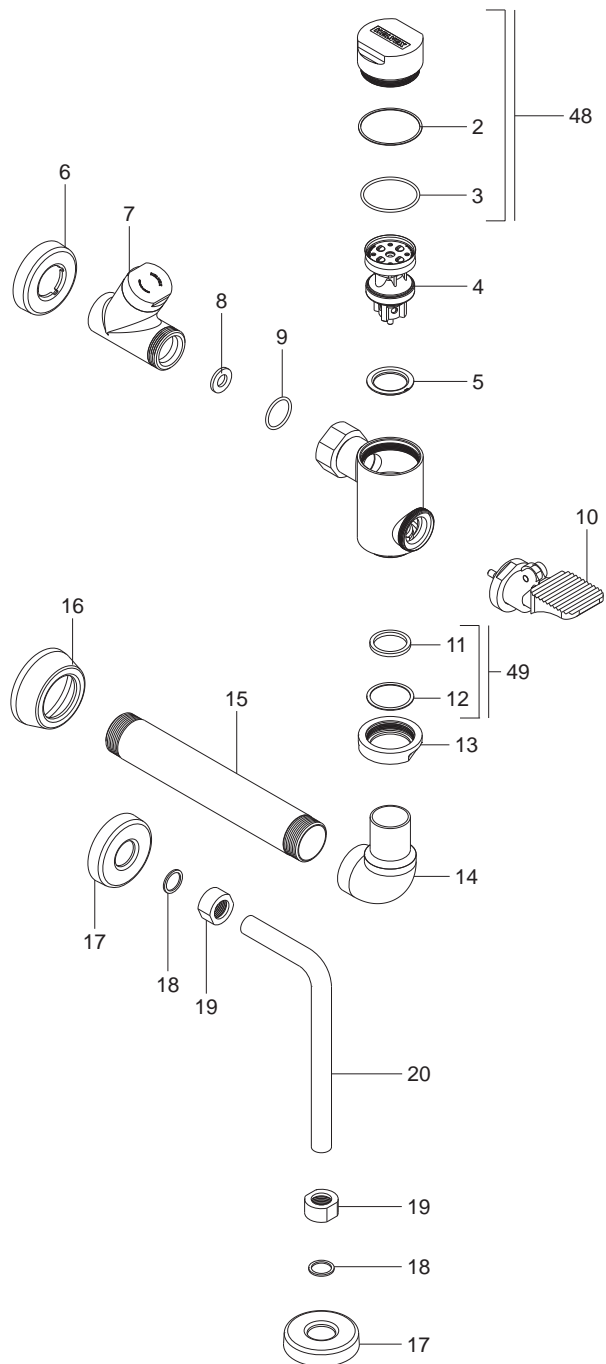
### Nota:

La Tubería de Alimentación debe tener un Ø 32 mm (1 1/4") y debe conectarse una reducción de campana de 32-25 mm (1 1/4"-1") a la Llave de Retención

\*Los productos ilustrados pueden sufrir cambios sin previo aviso en su aspecto o partes, como resultado de los procesos de mejora continua a que están sujetos, sin implicar mayor responsabilidad de la fábrica.

# Fluxómetros

410-19



# Despiece

