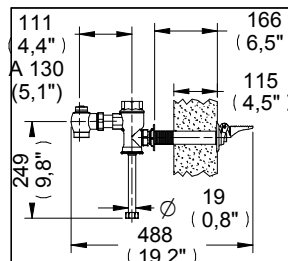


# Fluxómetros

323-19-0,5

# Despiece

## Fluxómetro para Mingitorio de Cuerpo Oculto y Pedal Aparente y Entrada Superior para Spud de 19 mm con Gasto de 0,5 Litros por Descarga



Medidas Referenciales

Acot.mm.(pulg)

## Despiece

NA

Mod.	Descripción	Mod.	Descripción
1 Rf-317-M	Cúpula Ciega Fluxómetro	23 Rf-250	Émbolo para Llave Retención
2 Rf-016	Rondana Neopreno Cúpula Flux.	24 Rf-234	Resorte Émbolo Llave Retención
3 Sf-600	Émbolo Armado 0.5 LPF	25 Rf-256	Inserto de Émbolo
4 Rf-075	Rondana S-21 Vulcanizada	26 Rf-038	Cuerpo Llave de Retención 1"
5 Sf-147	Base Pedal Flux.	27 Rf-015	Tornillo 8-32 UNC-2A X 1/2"
6 Rf-700	Rondana Delring 1.5 LPF	28 Rf-718	Rondana Bushing 0.5 LPF
7 Rf-036	Anillo Presión Niple Extensión	29 Rf-052	Llantita S-14 Vulcanizada
8 Rf-035	O'ring 2-123	30 Rf-699	Émbolo Macho 0.5 LPF
9 Sf-008	Llave Retención Armada 1"	31 Sf-599	Asiento c/Perno Émbolo 0.5 LPF
10 Rv-071	Rondana para Esparrago	32 Rf-005	Rondana Hule Émbolo Hembra
11 Sf-009-S/C	Niple Recto Reducción 32-19	33 Rf-003	Émbolo Hembra
12 Rf-063-S/C	Tuerca F-2 de 32 mm	34 Rf-024	Rondana Hule para Manija Flux.
13 Rf-080-S/C	Tuerca Spud 19	35 Rf-025	Empaque Cónico para Estopero
14 Rf-081	Rondana Fibra Tuerca 19	36 Rf-230	Cuerpo Estopero con Cuerda Flux.
15 Rf-249	Chapetón Chico de 19 Mingitorio	37 Rf-030	Resorte Estopero
16 Rf-096	Codo 19 X 90	38 Rf-120	O'ring para Perno Estopero
17 Rf-546	Tapón para Llave de Retención	39 Rf-032	Tca. Unión Cople Cpo. Principal
18 Rf-042	Tuerca Superior Llave	40 Rf-090	Tuerca de Ajuste
19 Rf-041	Tornillo Elevador Llave Retención	41 Sf-011	Tubo Int. Redondo Sold. B-15
20 Rf-040	Guía Delrin Émbolo	42 Rf-107	Botón Flux
21 Rf-637	Empaque para Llave de Retención	43 Sf-036	Niple Muro p/Flux. 140
22 Rh-337	O'ring 2-114	44 Rf-106	Prisionero Pedal Fluxómetro

## Características y Datos Técnicos

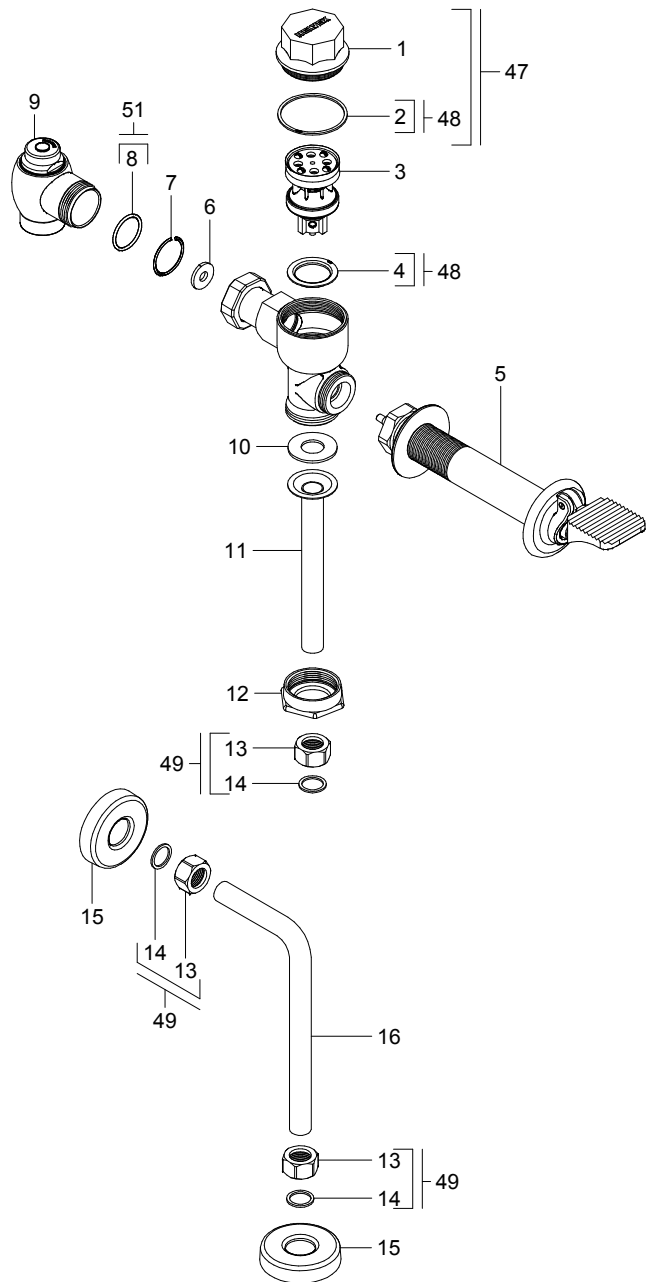
Descarga 0,5 l por Accionamiento  
Se Acopla en Muebles con Spud de 19 mm (3/4")

**Material:**  
Latón

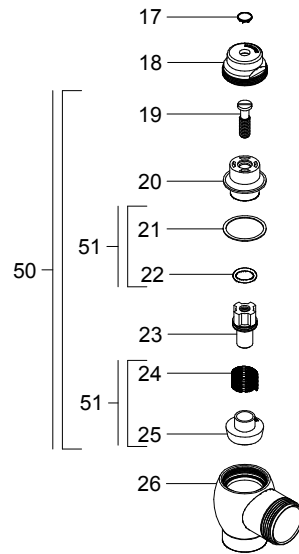
**Presión de Trabajo**  
Pmin= 1,0 Kg/cm<sup>2</sup> (14,22 PSI)  
Pmax= 6,0 Kg/cm<sup>2</sup> (85,34 PSI)

**Nota:**  
La Tubería de Alimentación debe Tener Ø 32mm (1 1/4")Min. y debe Conectarse una Reducción de Campana de 32-25mm(1 1/4" - 1") a la Llave de Retención

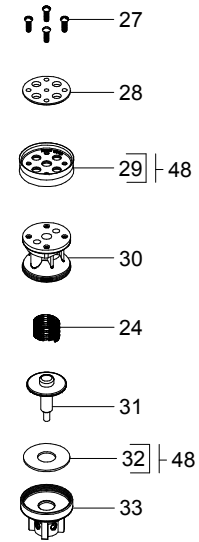
Mod.	Descripción
45 Rf-118	Base Pedal Flux.
46 Rf-105	Pedal Flux
<b>Sub-ensamble</b>	
47 Sf-105	Cúpula Ciega Fluxómetro S/C
48 Sf-054	Kit Émbolo Fluxómetro
49 Sf-077	Rondana y Tuerca Spud 19 c/Bolsa
50 Sf-015	Mecanismo Cierre Llave de Retención S/C
51 Sf-055	Kit Refacción Llave de Retención
52 Sf-012	Perno Asiento Estopero B-8A
53 Sf-056	Kit Refacción Manija y Pedal
54 Sf-110	Estopero Arm.con Cuerda Fluxómetro



Sf-008



Sf-600



Sf-147

