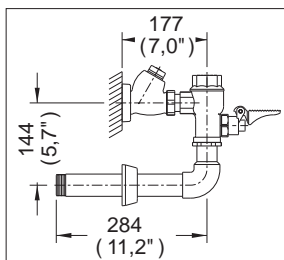


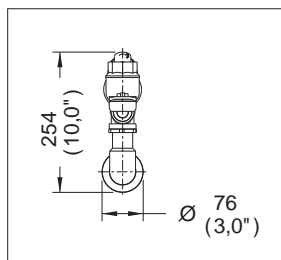
Fluxómetros

310-19

Fluxómetro para Mingitorio de Pedal Aparente y Entrada Superior para Spud de 19 mm



Medidas Referenciales



Acot.mm.(pulg)

Despiece

NA

Mod.	Descripción	Mod.	Descripción
1	Rf-317 Cúpula Ciega Fluxómetro	31	Rf-052 Llantina S-14 Vulcanizada
2	Rf-016 Rondana Neopreno Cúpula Flux.	32	Rf-325 Émbolo Macho Delrin 3 litros
3	Sf-100 Émbolo Armado 3 litros	33	Sf-102 Asiento c/Perno Émb. 3 litros
4	Rf-075 Rondana S-21 Vulcanizada	34	Rf-005 Rondana Hule Émbolo Hembra
5	Rf-248 Chapetón 32 Llave Retención	35	Rf-003 Émbolo Hembra
6	Sf-014 Llave Ret. Recta p/Fluxómetro	36	Rf-024 Rondana Hule para Manija Flux.
7	Rv-093 O'ring 2-218	37	Rf-025 Empaque Cónico para Estopero
8	Sf-113 Pedal c/Estopero Armado	38	Rf-230 Cuerpo Estopero con Cuerda Flux.
9	Rf-060 Rondana p/Tca. Spud. 38 mm	39	Rf-030 Resorte Estopero
10	Rf-050 Rondana Hule Tuerca Spud 32-38	40	Rf-120 O'ring para Perno Estopero
11	Rf-062-C Tuerca Spud 32 mm	41	Rf-107 Botón Flux
12	Rf-111 Codo de 32 x 90	42	Rf-104 Porta Pedal Fluxómetro
13	Rf-112 Niple 32 Flux. Pedal	43	Rf-106 Prisionero Pedal Fluxómetro
14	Rf-247 Chapetón Grande Spud 32 mm	44	Rf-032-C Tca. Unión Cople Cpo. Principal
15	Rf-249 Chapetón Chico de 19 Mingitorio	45	Rf-105 Pedal Flux.
16	Rf-081 Rondana Fibra Tuerca 19		
17	Rf-080 Tuerca Spud 19		
18	Rf-096 Codo 19 x 90		
19	Rf-546 Tapón para Llave de Retención		
20	Rf-042-C Tuerca Superior Llave		
21	Rf-041-C Tornillo Elevador Llave Retención		
22	Rf-040 Guía Delrin Émbolo		
23	Rf-637 Empaque para Llave de Retención		
24	Rh-337 O'ring 2-114		
25	Rf-250 Émbolo para Llave Retención		
26	Rf-234 Resorte Émbolo Llave Retención		
27	Rf-256 Inserto de Émbolo		
28	Rf-110 Cpo.Llave d/ Ret. Recta H-40		
29	Rf-015 Tornillo 8-32 UNC-2A x 1/2"		
30	Rf-294 Rondana Latón 6 litros		

Despiece

Sub-ensamble

46	Sf-054	Kit Émbolo Fluxómetro
47	Sf-105-C	Cúpula Ciega Flux.
48	Sf-059	Kit Rondanas Spud de 38 mm
49	Sf-070	Rondanas y Tuerca Spud 38 c/Bolsa
50	Sf-015-C	Mecanismo Cierre Llave Retención
51	Sf-012	Perno Asiento Estopero B-8A
52	Sf-056	Kit Refacción Manija y Pedal
53	Sf-110	Estopero Arm. Flux. c/Cuerda

Características y Datos Técnicos

Descarga de 2 a 3 litros por Accionamiento
Se acopla en Muebles con Spud de Ø 19 mm (3/4")
Cumple con la Norma NOM-005-CONAGUA-1996

Material:

Latón

Presión de Trabajo:

Pmin= 1,0 kg/cm²(14,22 PSI)

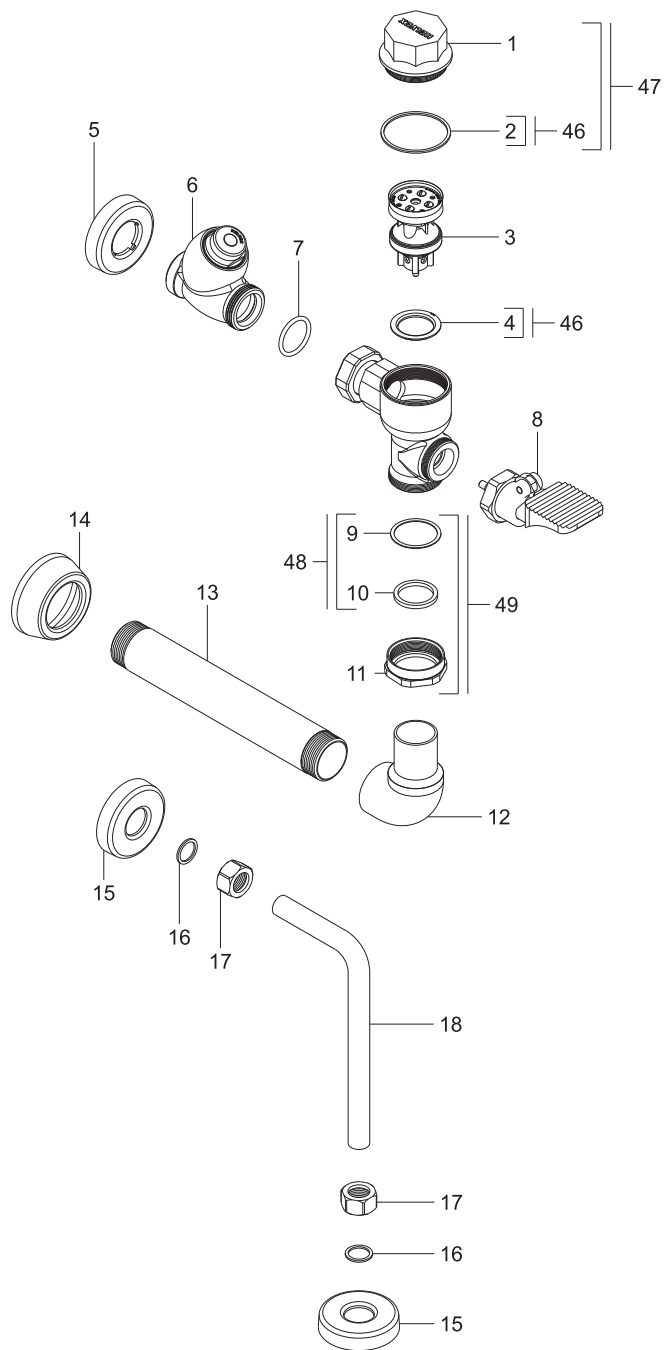
Pmax= 6,0 kg/cm²(85,34 PSI)

Nota:

La Tubería de Alimentación debe tener un Ø 32 mm (1 1/4") y debe conectarse una reducción de campana de 32-25 mm (1 1/4"-1") a la Llave de Retención

Fluxómetros

310-19



Despiece

