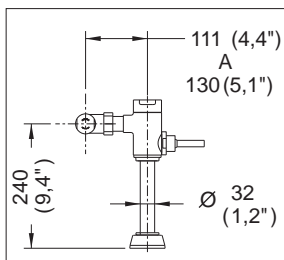


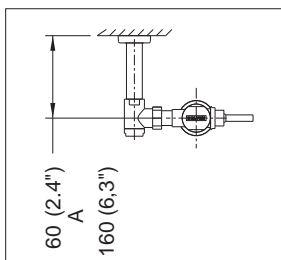
Fluxómetros

210-32

Fluxómetro de Manija con Niple Recto y Entrada Superior para Spud de 32 mm



Medidas Referenciales



Acot.mm.(pulg)

Despiece

NA

Mod.	Descripción	Mod.	Descripción
1	Rf-570 Cúpula Flux Nuva	31	Rf-015 Tornillo 8-32 UNC-2A x 1/2"
2	Rh-641 O'ring 2-136	32	Rf-295 Rondana Latón con Buje 6 litros
3	Rf-591 Rondana p/Cúpula Flux.	33	Rf-052 Llantita S-14 Vulcanizada 6 litros
4	Sf-124 Émbolo Armado CR-60 6 litros	34	Rf-309 Émbolo Macho Delrin 6 litros
5	Rf-075 Rondana S-21 Vulcanizada	35	Sf-002 Asiento con Perno Émbolo
6	Sf-628 Manija Armada p/Fluxómetro Nuva	36	Rf-005 Rondana Hule Émbolo Hembra
7	Rf-036 Anillo Presión Niple Extensión	37	Rf-003 Émbolo Hembra
8	Rf-035 O'ring 2-123	38	Rf-024 Rondana Hule para Manija Flux.
9	Sf-571 Válvula de Retención Arm. Palanca	39	Rf-025 Empaque Cónico para Estopero
10	Rf-636 Adaptador	40	Rf-230 Cuerpo Estopero con Cuerda Flux.
11	Rf-547 Tubo Camisa Fluxómetro de 5"	41	Rf-030 Resorte Estopero
12	Rf-614 Chapetón para Fluxómetro	42	Rf-120 O'ring para Perno Estopero
13	Rf-044 Rondana Hule Tca. F-2 de 32 mm	43	Rf-623 Manija Recta
14	Rf-045 Rondana de 32 mm	44	Rf-109 Tuerca Cople Fluxómetro 6 litros
15	Rf-584 Tuerca Base 32 /Flux	45	Rf-634 Tuerca Unión Cople
16	Rf-047-C Niple Recto de 32 mm		
17	Rf-590 Tuerca p/Tubo de 32		
18	Rf-049 Rondana Tuerca Spud 32		
19	Rf-050 Rondana Hule Tuerca Spud 32-38		
20	Rf-247 Chapetón Grande Spud 32 mm		
21	Rf-569 Cúpula p/Válvula de Retención		
22	Rf-593 Tuerca para Llave de Retención Nuva		
23	Rf-041-C Tornillo Elevador Llave Retención		
24	Rf-040 Guía Delrin Émbolo		
25	Rf-637 Empaque para Llave de Retención		
26	Rh-337 O'ring 2-114		
27	Rf-250 Émbolo para Llave Retención		
28	Rf-234 Resorte Émbolo Llave Retención		
29	Rf-256 Inserto de Émbolo		
30	Rf-657 Cpo. Válvula de Retención Nuva		

Despiece

Sub-ensamble

46	Sf-621	Cúpula Fluxómetro Nuva con Empaques
47	Sf-055	Kit Refacción Llave de Retención
48	Sf-058	Kit Rondanas Spud de 32 mm
49	Sf-602	Tuerca Spud c/ Empaques 32 mm
50	Sf-015-C	Mecanismo Cierre Llave de Retención
51	Sf-012	Perno Asiento Estopero B-8A
52	Sf-056	Kit Refacción Manija y Pedal
53	Sf-110	Estopero Arm. con Cuerda Fluxómetro

Características y Datos Técnicos

Descarga de 5.5 a 6 litros por Accionamiento
 Se Acopla en Muebles con Spud de 32 mm (1 1/4")
 Palanca con Recubrimiento Antibacterial
 Conexión Izq. o Der.
 Cumple con la Norma NOM-005-CONAGUA-1996
 Camisa Recortable
 Incluye Adaptador para Llave de Retención

Material:

Latón

Presión de Trabajo:

Pmin= 1,0 kg/cm² (14,22 PSI)

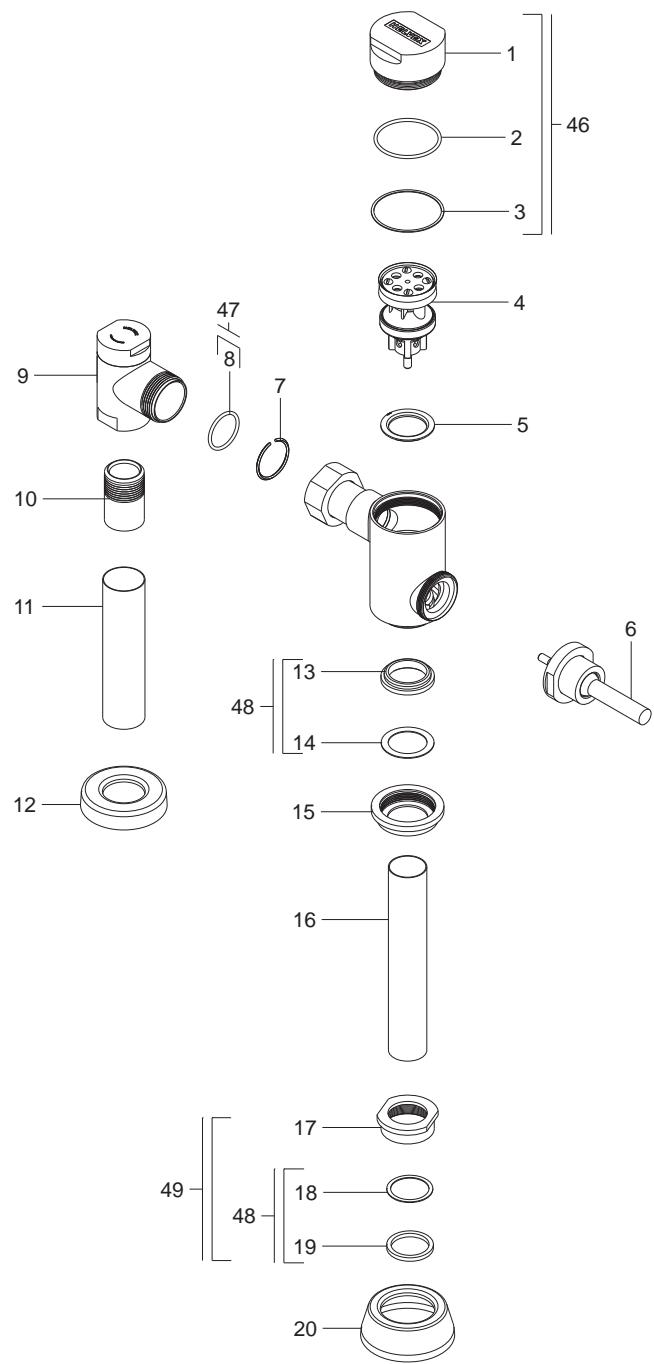
Pmax= 6,0 kg/cm² (85,34 PSI)

Nota:

La Tubería de Alimentación debe tener Ø 32 mm (1 1/4") Min. y debe Conectarse una Reducción de Campana de 32-25 mm (1 1/4"-1") a la Llave de Retención

Fluxómetros

210-32



Despiece

