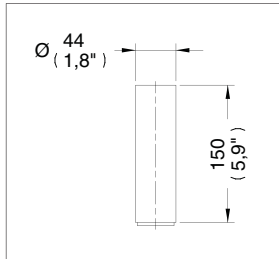


Extensión Nuva Corta para Monomando E-99 / Nuva Short Extension for E-99 Single Control



Medidas Referenciales / Estimated Dimensions, Acot.mm.(pulg) / Dim.mm.(in)

Despiece / Components

Mod.	Descripción	Mod.	Description
1	Rh-1281 Conector	1	Rh-1281 Connector
2	Rh-1881 Conector Nuva	2	Rh-1881 Nuva Connector
3	Rv-1122 Placa Sujeción	3	Rv-1122 Faceplate
4	Rh-253 O'ring 2-011	4	Rh-253 O'ring 2-011
5	Sh-878 Tubo Alimentador Soldado	5	Sh-878 Welded Feeding Tube
6	Sh-884 Varilla Elevadora Arm. p/ Extensión	6	Sh-884 Assembled Lift Rod for Extension

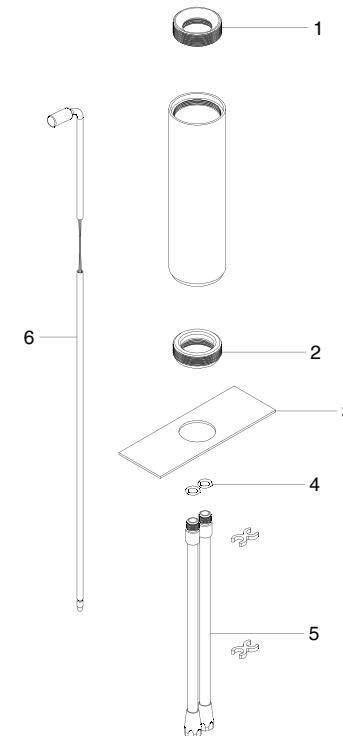
Características y Datos Técnicos / Characteristics and Technical Details

Para Monomando Nuva de Lavabo

For Nuva Lavatory Single Control

Material:
Latón

Material:
Brass



Hecho en México

* Los productos ilustrados pueden sufrir cambios sin previo aviso en su aspecto o partes, como resultado de los procesos de mejora continua al que están sujetos, sin implicar mayor responsabilidad de la fábrica.

Made in México

* Products shown may change without prior notice or parts in their appearance, as a result of continuous improvement processes that are subject, without involving greater responsibility of the factory.

