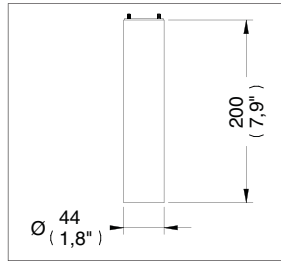
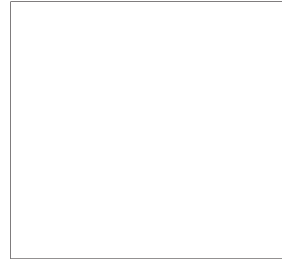


Extensión Larga para Monomando E-94 Kúbica ó E-904 Miura / Long Extension for Kúbica E-94 Single Control or Miura E-904 Single Control



Medidas Referenciales / Estimated Dimensions, Acot.mm.(pulg) / Dim.mm.(in)



Despiece / Components

Mod.	Descripción	Mod.	Description
1	Rh-1458 Bóton Varilla Elev. Salida Nuva 4"	1	Rh-1458 Rod Button for Nuva Faucet
2	Rh-1638 Varilla Elevadora Larga	2	Rh-1638 Long Lift Rod
3	Rh-1671 Conector para Ext. de Monomandos	3	Rh-1671 Single Control Extension Connector
4	Rh-1782 Opresor Allen 5-40 X 0,45"	4	Rh-1782 5-40 x 0,45" Allen Setscrew
5	Rh-2031 Inserto Plástico Extensión Kúbica	5	Rh-2031 Plastic Insert for Kubica Extension
6	Rr-107 Opresor Allen 8-32 UNC-2A X 1/4"	6	Rr-107 8-32 UNC-2A X 1/4" Hex Setscrew
7	7	Rh-253 O'ring 2-011	
8	Sh-878 Tubo Alimentador Soldado	8	Sh-878 Welded Feeding Tube
9	Rv-742 Llave Allen 2 mm	9	Rv-742 2 mm Hex Key

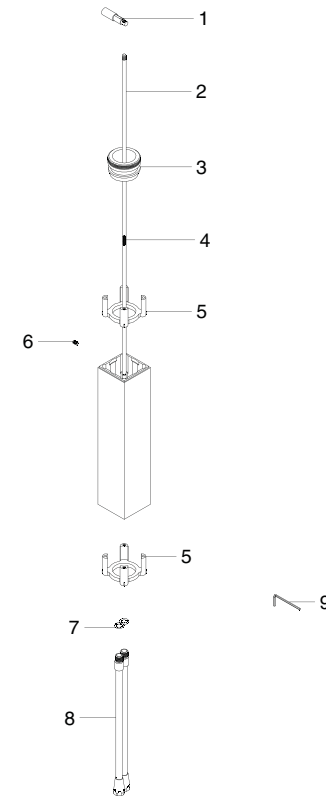
Características y Datos Técnicos / Characteristics and Technical Details

Para Monomando Kúbica de Lavabo

For Kúbica Single Control Lavatory

Material:
Latón

Material:
Brass



Hecho en México

* Los productos ilustrados pueden sufrir cambios sin previo aviso en su aspecto o partes, como resultado de los procesos de mejora continua al que están sujetos, sin implicar mayor responsabilidad de la fábrica.

Made in México

* Products shown may change without prior notice or parts in their appearance, as a result of continuous improvement processes that are subject, without involving greater responsibility of the factory.

