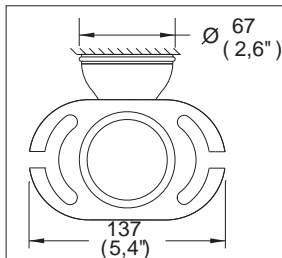
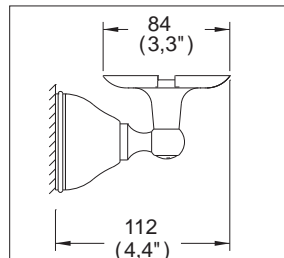


## Portavaso Cepillero Elegance®



Medidas Referenciales

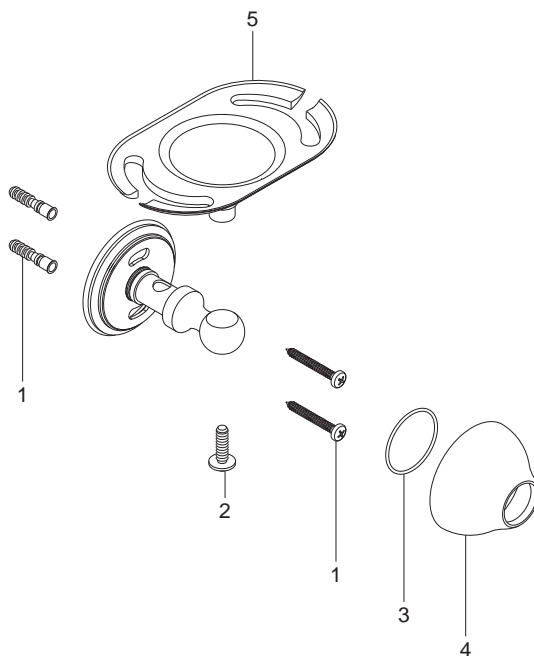


Acot.mm.(pulg)

## Despiece

NA

Mod.	Descripción
1 Sa-223	Jgo. de Taq. c/Pijas 10-16 x 1 1/2"
2 Ra-253	Tornillo 1/4" x 20 UNC x 1.09"
3 Rv-740	O'ring 2-028
4 Ra-609	Chapetón Elegance
5 Ra-944	Cepillera Universal



## Características y Datos Técnicos

Accesorio de Semiempotrar  
Paquete de Sujeción Incluido

**Material:**  
Latón