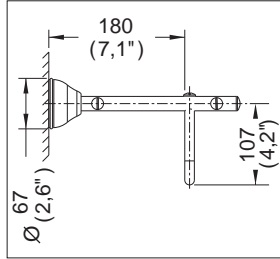
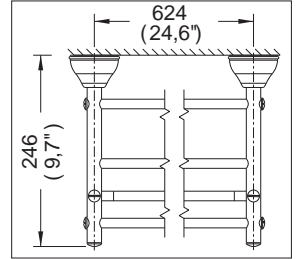


Portatoallas Múltiple con Toallero Elegance®



Medidas Referenciales



Acot.mm.(pulg)

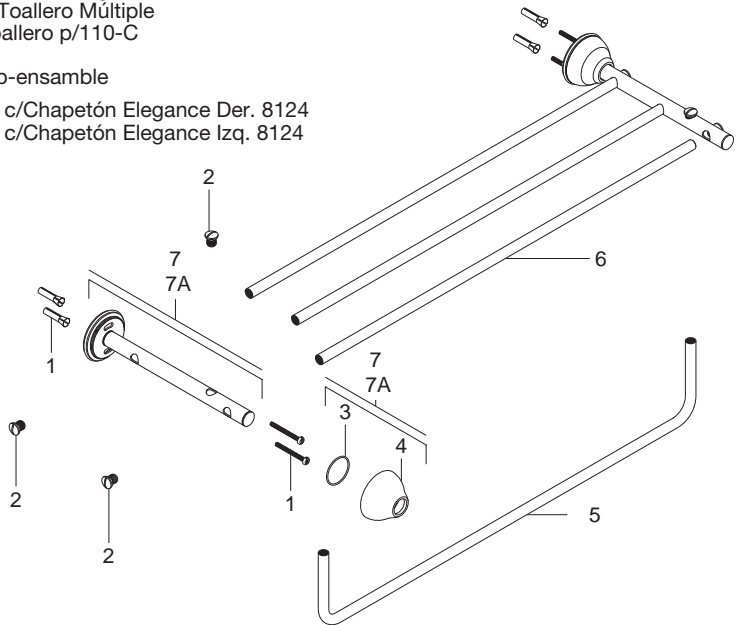
Despiece

NA

Mod.	Descripción
1 Sa-124	Taq. de Pl. No. 3 y Pija No.10-16 x 2"
2 Ra-022	Tapón p/Toallero
3 Rv-740	O'ring 2-028
4 Rh-034	Chapetón Liso Elegance
5 Ra-589	Tubo p/Toallero Múltiple
6 Ra-044	Tubo Toallero p/110-C

Sub-ensamble

7 Sa-203	Soporte c/Chapetón Elegance Der. 8124
7A Sa-121	Soporte c/Chapetón Elegance Izq. 8124



Características y Datos Técnicos

Accesorio de Semiempotrar
Paquete de Sujeción Incluido

Material:
Latón

*Los productos ilustrados pueden sufrir cambios sin previo aviso en su aspecto o partes, como resultado de los procesos de mejora continua a que están sujetos, sin implicar mayor responsabilidad de la fábrica.