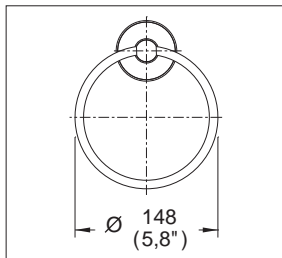
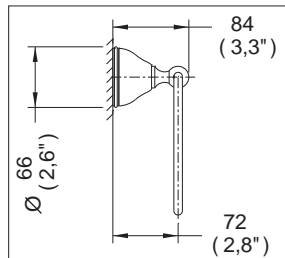


## Toallero de Argolla Elegance®



Medidas Referenciales

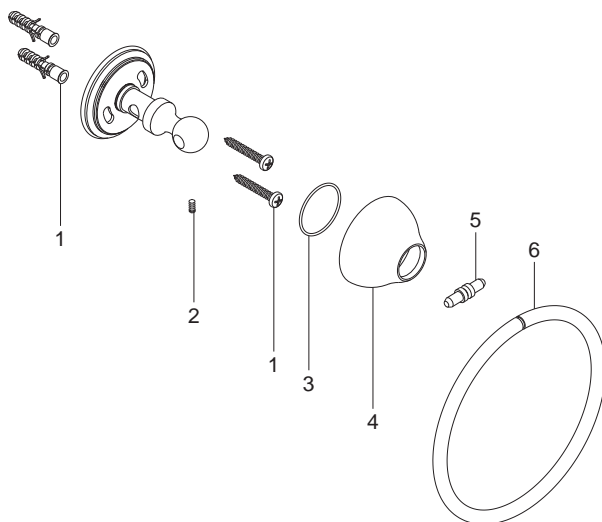


Acot.mm.(pulg)

## Despiece

NA

Mod	Descripción
1 Sa-172	Taq. Plast. y Pija No.12-11 x 1-1/2"
2 Ra-400	Opresor 8-32 UNC-2A x 23/64"
3 Rv-740	O'ring 2-028
4 Ra-609	Chapetón Elegance
5 Ra-551	Unión Argolla
6 Ra-039	Argolla p/109-C



## Características y Datos Técnicos

Accesorio de Semiempotrar  
Paquete de Sujeción Incluido

**Material:**  
Latón