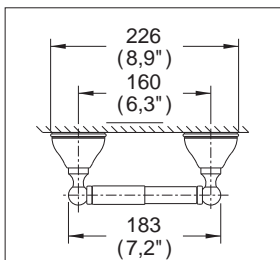
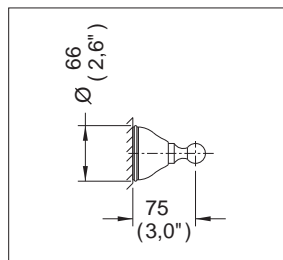


Portapapel Elegance®



Medidas Referenciales

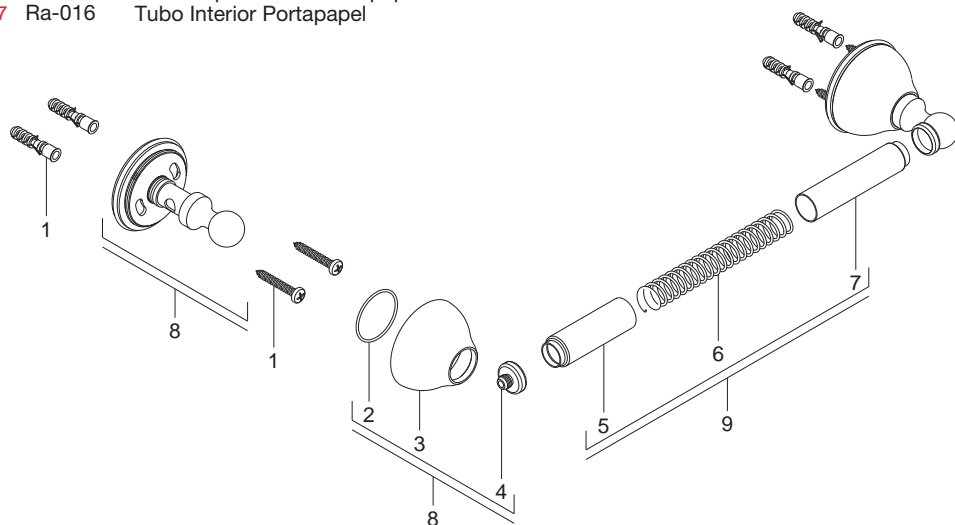


Acot.mm.(pulg)

Despiece

NA

Mod.	Descripción	Sub-ensamble
1 Sa-172	Taq. Plast. y Pija No.12-11 x 1-1/2"	8 Sa-200 Soporte c/Chapetón Elegance 8104
2 Rv-740	O'ring 2-028	9 Sa-021 Tubo Portapapel Armado
3 Ra-609	Chapetón Elegance	
4 Ra-569	Soporte para Tubo Portapapel	
5 Ra-017	Tubo Exterior Portapapel	
6 Ra-014	Resorte para Tubo Portapapel	
7 Ra-016	Tubo Interior Portapapel	



Características y Datos Técnicos

Accesorio de Semiempotrar
Paquete de Sujeción Incluido

Material:
Latón

*Los productos ilustrados pueden sufrir cambios sin previo aviso en su aspecto o partes, como resultado de los procesos de mejora continua a que están sujetos, sin implicar mayor responsabilidad de la fábrica.