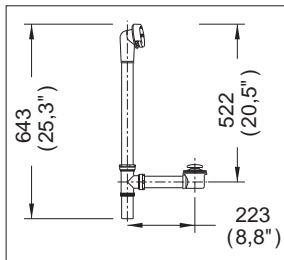


Desagües para Tina

H-7190

Desagüe con Sistema de Push para Tina



Medidas Referenciales



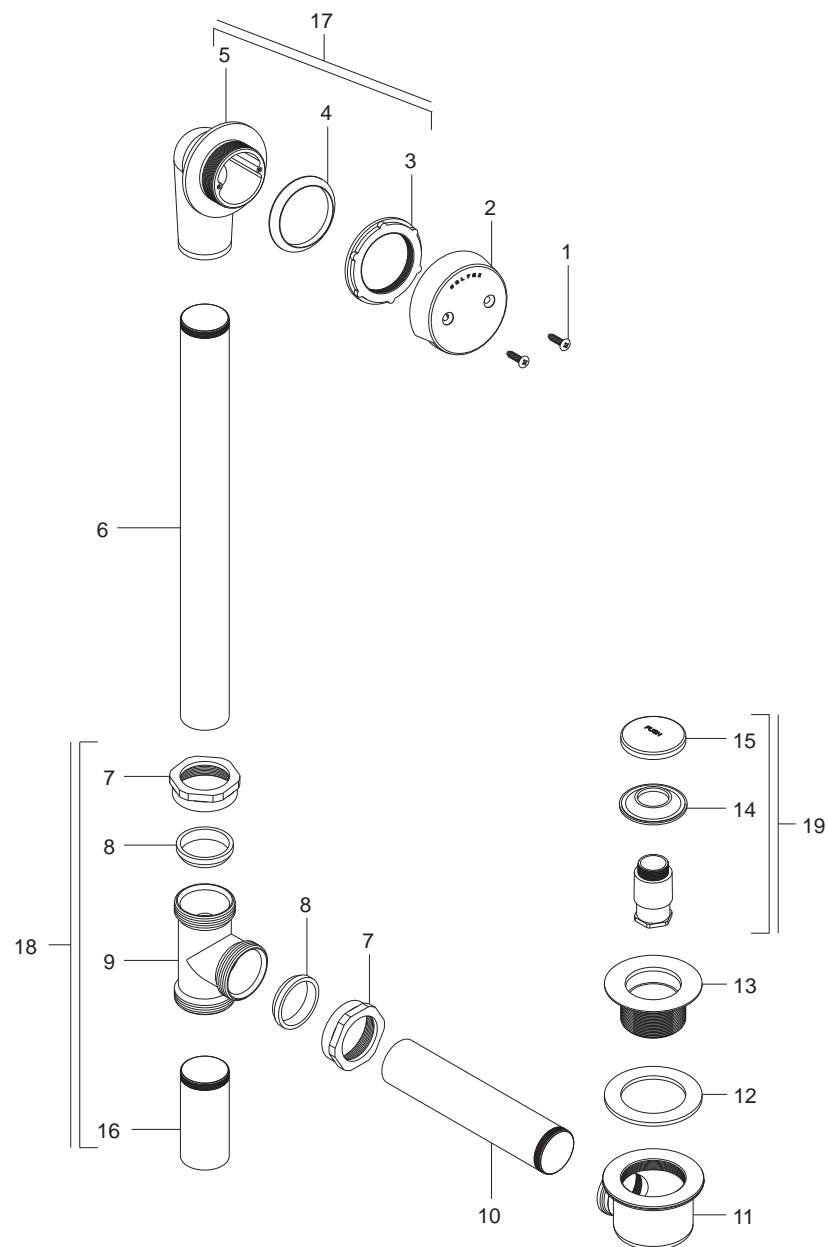
Acot.mm.(pulg)

Despiece

NA

Mod.	Descripción
1 Sh-748	Paq. de Tornillos p/Desagüe de Tina
2 Rh-371	Chapetón Des. Tapón /Cad. Tina
3 Rh-277	Tca. Contra Desague Aut. Tina
4 Rh-276	Rondana Cónica Sup. Des. Aut. Tina
5 Rh-291	Codo Sup. Des. Automático Tina
6 Rh-292	Tubo Codo Superior 1 1/2 x 15"
7 Rf-062	Tuerca Spud 32 mm
8 Rh-295	Empaque Cónico Des. Aut. Tina
9 Rh-293	"T" Desagüe Aut. Tina
10 Rh-290	Tubo Codo Inferior 1 1/2" x 6 7/8"
11 Rh-289	Codo Inf. Desagüe Automático Tina
12 Rh-287	Rondana Codo Interior Des. Aut. Tina
13 Rh-299	Contra Des. Tapón/Cadena Tina
14 Rh-1889	Emp. Tipo Diafragma p/Push de Tina
15 Rh-1890	Tapón Push p/Tina
16 Rh-296	Tubo Unión "T" Des. Aut. Tina
Sub-ensamble	
17 Sh-033	Codo Superior para Tina
18 Sh-021	T de tina Armada
19 Sh-118	Tapón Diafragma Desagüe Tina

Despiece



Características y Datos Técnicos

Desagüe con Sistema de Push

Conexión:
Tubo de 1-1/2"

Material:

Latón

*Los productos ilustrados pueden sufrir cambios sin previo aviso en su aspecto o partes, como resultado de los procesos de mejora continua a que están sujetos, sin implicar mayor responsabilidad de la fábrica.

HELVEX^{M.R.}
garantía de calidad