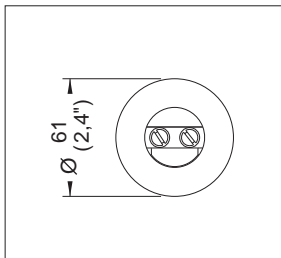
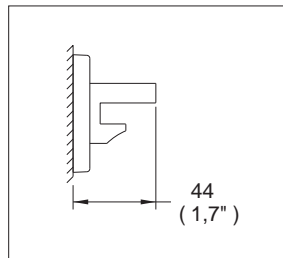


Destapador Clásica II®



Medidas Referenciales

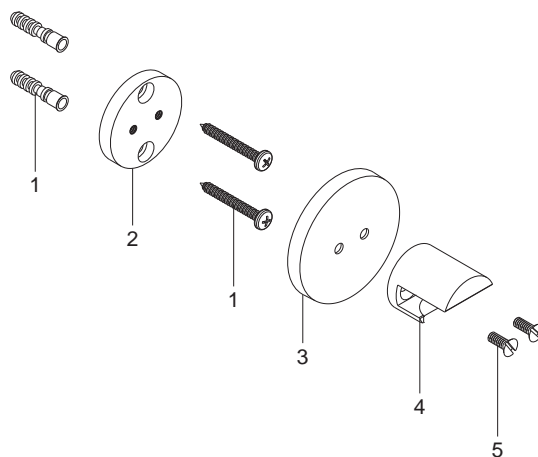


Acot.mm.(pulg)

Despiece

NA

Mod.	Descripción
1 Sa-223	Jgo. de Taq. c/Pijas 10-16 x 1 1/2"
2 Ra-670	Ancla p/Destapador
3 Ra-721	Chapetón p/Destapador Clásica II
4 Ra-722	Cpo. Destapador Clásica II
5 Rc-012	Tornillo Niquelado No.10



Características y Datos Técnicos

Accesorio de Semiempotrar
Paquete de Sujeción Incluido

Material:
Latón

*Los productos ilustrados pueden sufrir cambios sin previo aviso en su aspecto o partes, como resultado de los procesos de mejora continua a que están sujetos, sin implicar mayor responsabilidad de la fábrica.