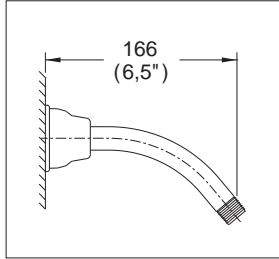
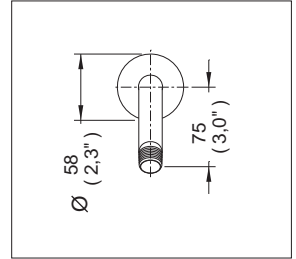


Brazo y Chapetón Antiqua®



Medidas Referenciales

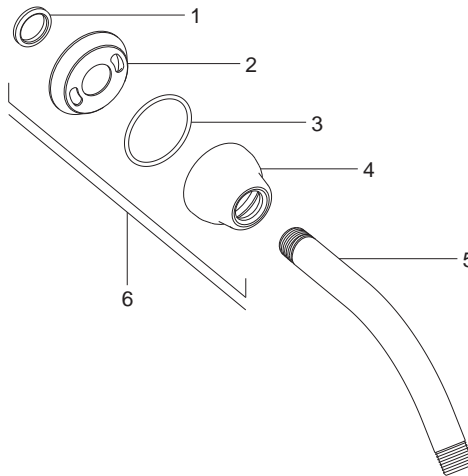


Acot.mm.(pulg)

Despiece

NA

Mod.	Descripción	Sub-ensamble
1 Rr-310	Empaque Interior p/Bases de Reg.	6 Sr-037 Base con Chapetón para Brazo
2 Rr-203	Base para Chapetón Reg. H-400	
3 Ra-614	O'ring 2-133	
4 Rr-202	Chapetón para Brazo Reg. H-400	
5 Rr-048	Brazo de Regadera	



Características y Datos Técnicos

Chapetón Deslizable

Material:
Latón

Conexión:
1/2" - 14 NPT