

Medidas Referenciales / Estimated Dimensions, Acot.mm (pulgadas) / Dim.mm (inches)

CARACTERÍSTICAS DEL PRODUCTO

Acabado brillante con protección antibacterial

MATERIAL:

Polipropileno

ACCESORIOS:

Incluye paquete de sujeción

GARANTÍA:

Helvex, S. A. de C. V. garantiza sus productos cerámicos como libres de defectos en materiales y procesos de fabricación por 30 años. En los herrajes, tapa y asiento, por 5 años.

PRODUCT FEATURES

Glossy finish, with antibacterial protection

MATERIALS:

Polipropileno

ACCESSORIES:

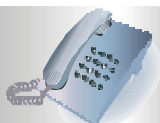
Includes settings kits

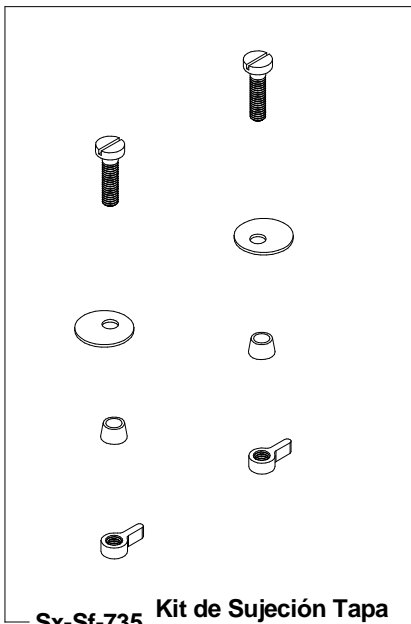
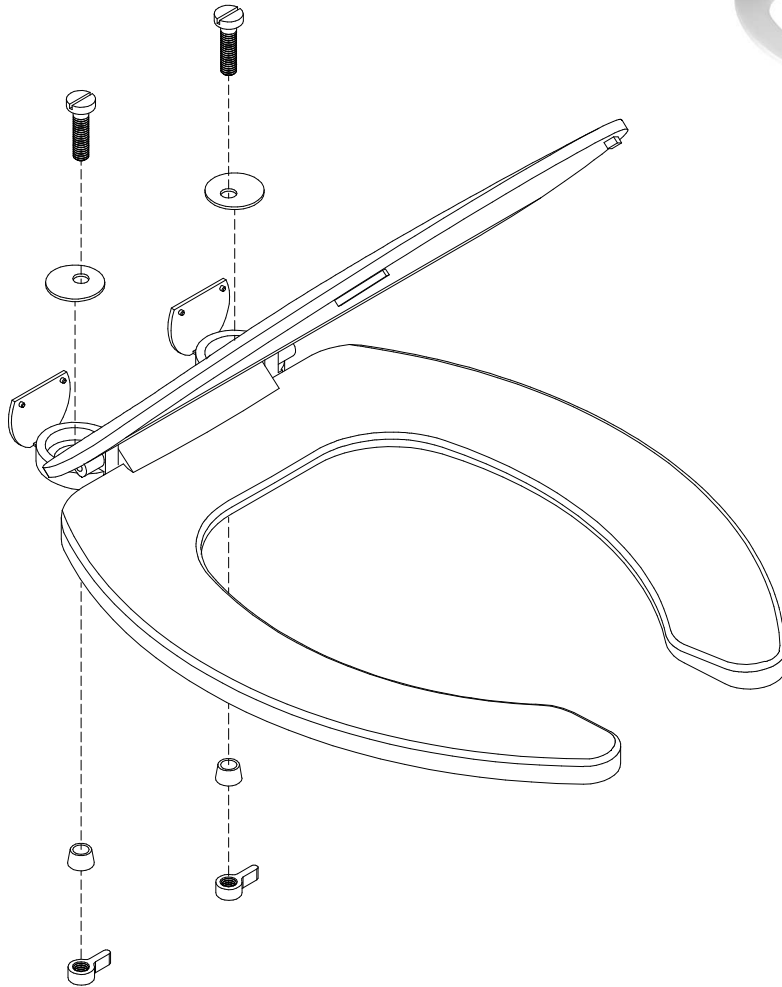
WARRANTY:

HELVEX, S. A. de C. V. ceramic guarantees it's products to be free from defects in materials and manufacturing processes for 30 years in the hardware seat and cover for 5 years.

* Los productos ilustrados pueden sufrir cambios sin previo aviso en su aspecto o partes, como resultado de los procesos de mejora continua al que están sujetos, sin implicar mayor responsabilidad de la fábrica.

* Products depicted here in subject to change without prior notice in their appearance or components as a result of incremental innovation.

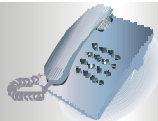
EMPRESA
SOCIALMENTE
RESPONSABLEAsesoría y Servicio Técnico: 01800 909 2020
Consultancy and Technical Service: 01(55)53339431
servicio.tecnico@helvex.com.mxRefacciones Originales:
Original Parts:
refacciones@helvex.com.mx01 800 890 0594
01 (55) 53 33 94 00
53 33 94 21
Ext. 5068, 5815 y 5913



Sx-Sf-735 Kit de Sujeción Tapa
Restraint Kit Cover

Nota: Para solicitar las refacciones color marfil, se integra la letra "M" al final de la clasificación y sólo aplica a refacciones con existencia. (Ejemplo: Sx-Sf-734-M)
 Note: To order the ivory colored parts, the letter "M" at the end of the classification and only applies to parts with integrated existence. (Example: Sx-Sf-734-M)

Asesoría y Servicio Técnico: 01800 909 2020
 Consultancy and Technical 01(55)53339431
 Service: servicio.tecnico@helvex.com.mx



Refacciones Originales:
 Original Parts:
 refacciones@helvex.com.mx

01 800 890 0594
 01 (55) 53 33 94 00
 53 33 94 21
 Ext. 5068, 5815 y 5913