

## OAK HILL™

### TINA INDEPENDIENTE

### TINA CON PATAS



D12025014.239

#### CARACTERÍSTICAS

- Tina acrílica clásica de zapatilla con diseño de respaldo alto
- Acrílico con refuerzo de fibra de vidrio
- Acabado de alto brillo fácil de limpiar
- Diseñada solamente para salidas de tina de montaje sobre el piso o en la pared
- Juego decorativo de desagüe y rebosadero de tina (se vende por separado)
- Viene con (4) patas para tina en acabado roble envejecido

#### DIMENSIONES

##### **DIMENSIONES NOMINALES**

66" x 36" x 29-3/4" (1676 x 914 x 756 mm)

#### COLORES/ACABADOS

Tina: Blanco Lienzo (415),

Juego de desagüe y rebosadero para tina: Cromo Pulido (100)  
 Níquel Cepillado (144)  
 Níquel Platinado (150)  
 Latón Satinado (427)

\*Disponible Octubre 2015

#### COMPONENTE

D11000000.XXX - Juego de Desagüe y Rebosadero de Tina (requerido)

#### CERTIFICACIONES DE CUMPLIMIENTO

Cumple o Excede CSA B45.5/IAPMO Z124

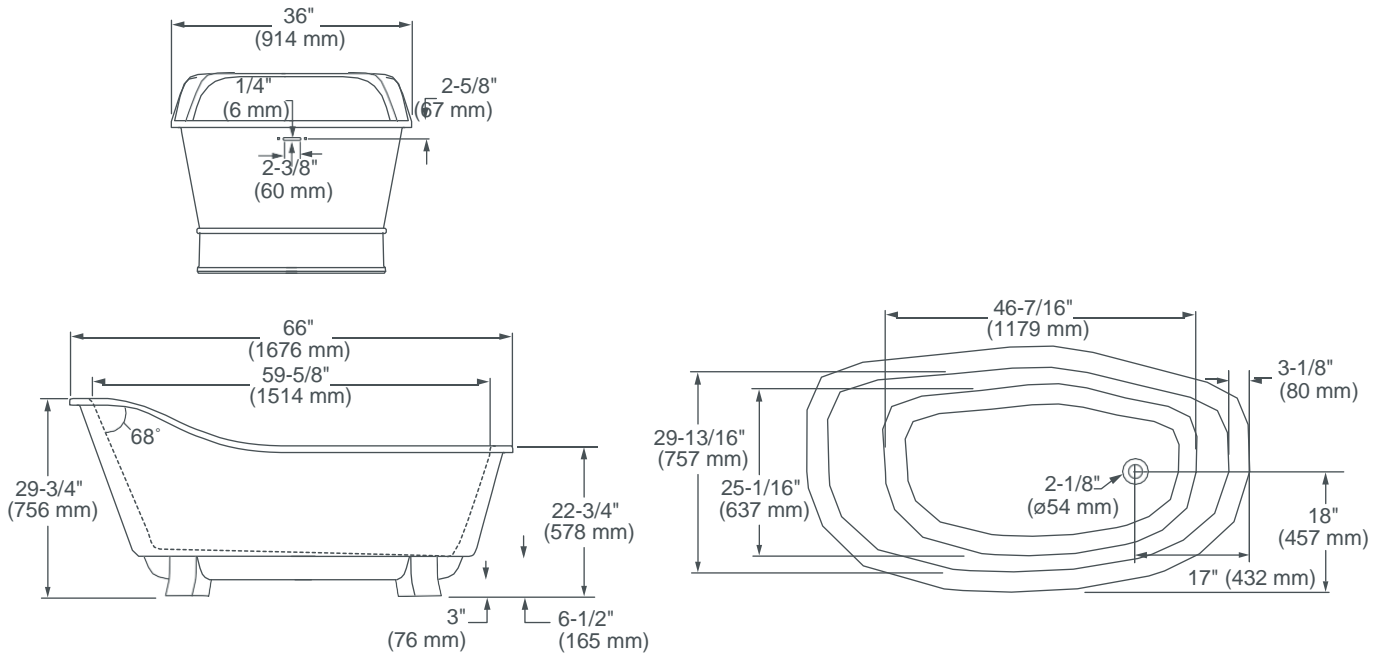
EL DIAGRAMA PARA  
 EMPOTRADO SE MUESTRA EN  
 LA SIGUIENTE PÁGINA



# OAK HILL™

## TINA INDEPENDIENTE

## TINA CON PATAS



### NOTAS:

Consulte las instrucciones instalación suministradas con la tina para obtener información adicional. Los accesorios no están incluidos y deben pedirse por separado. Proporcione refuerzo adecuado para todos los soportes.

Las dimensiones de las llaves son nominales y pueden variar de acuerdo con el rango de tolerancias establecido por CSA B45.5/IAPMO Z124. Estas medidas están sujetas a cambio o cancelación. No se asume ninguna responsabilidad por el uso de folletos reemplazados o anulados.

PART OF LIXIL