

REM®

LLAVE MONOMANDO PARA LAVABO Y PARA OVALÍN



- Diseño minimalista europeo
- Boca y cuerpo de latón fundido
- Cartucho de válvula de disco de cerámica de palanca multi-puerto
- Boca de 5-3/4"
- Speed Connect® con desagüe de 1-1/4"
- Llave libre de plomo contiene $\leq 0.25\%$ contenido total de plomo por volumen ponderado
- Velocidad de flujo máxima: 1.5 gpm (5.7 L/min)
- Velocidad de flujo baja: 1.2 gpm (4.5 L/min)

CÓDIGOS Y NORMAS

Cumple o Excede ASME A112.18.1/
CSA B125.1/NSF 61/Sección 9

EPA WaterSense® Especificación de
Llave para Lavabo de alta eficiencia

Certificado que cumple con las regulaciones de
contenido de plomo promedio ponderado de
0.25%

ACABADOS DISPONIBLES	CÓDIGO DE ACABADO
Cromo Pulido	100
Níquel Cepillado	144



DESCRIPCIÓN	NÚMERO DEL PRODUCTO
1.5 gpm (5.7 L/min)	
Llave Monomando para Lavabo	D35100100.XXX
Llave Monomando para Ovalín	D35100150.XXX
1.2 gpm (4.5 L/min)	
Llave Monomando para Lavabo	D3510010C.XXX
Llave Monomando para Ovalín	D3510015C.XXX

EL DIAGRAMA PARA
EMPOTRADO SE MUESTRA EN
LA SIGUIENTE PÁGINA

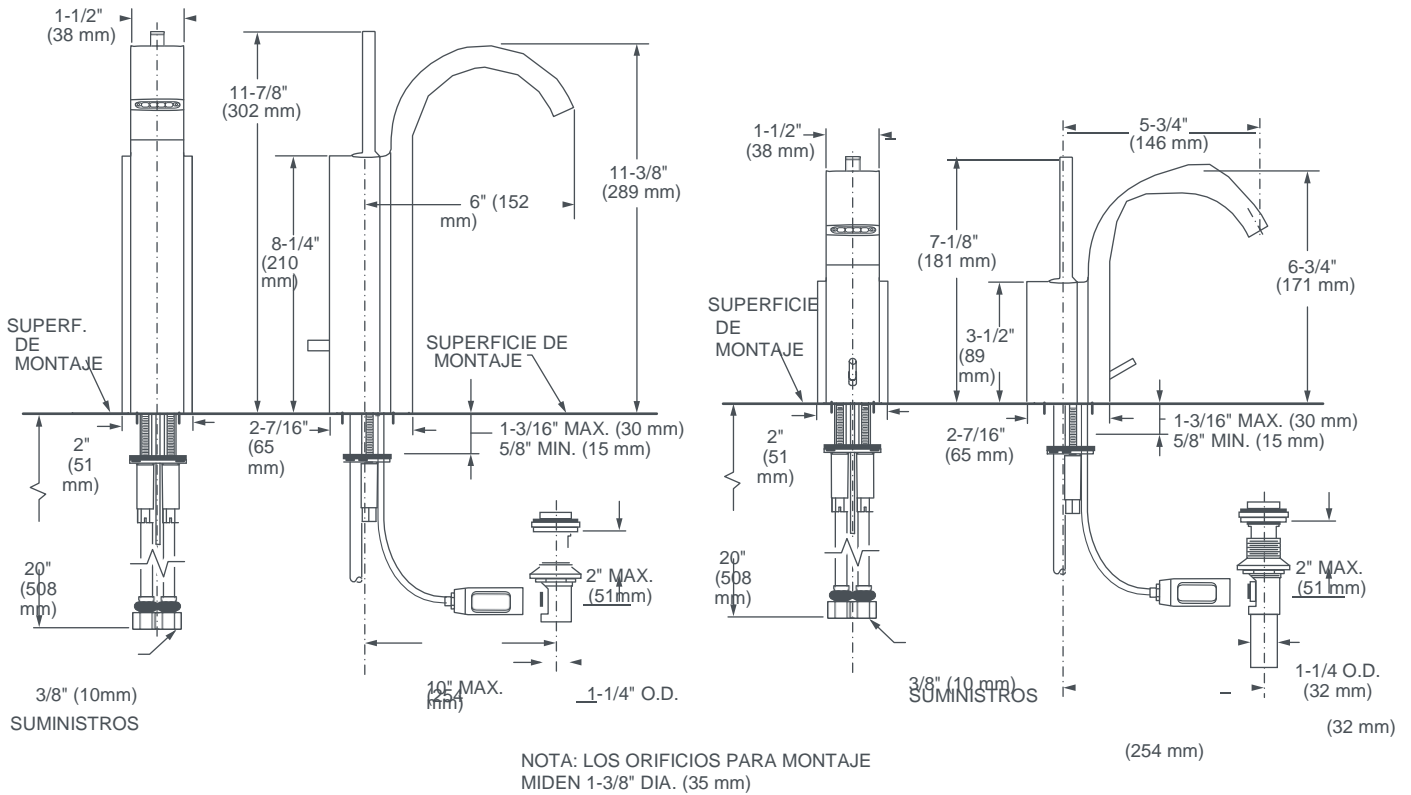


Cumple con los
Lineamientos de la Ley de
Estadounidenses con
Discapacidades y los
Requisitos ANSI A117.1
para personas con
discapacidades físicas.



REM®

LLAVE MONOMANDO PARA LAVABO Y PARA OVALÍN



IMPORTANTE: Estas medidas están sujetas a cambio o cancelación. No se asume ninguna responsabilidad por el uso de páginas reemplazadas o anuladas.

PART OF **LIXIL**