

LYNDON®

LLAVE MONOMANDO PARA LAVABO



- Boca de latón fundido
- Cartucho de válvula de disco de cerámica
- Manguera de suministro flexible de acero inoxidable de compresión trenzada de 3/8"
- Llave libre de plomo contiene $\leq 0.25\%$ contenido total de plomo por volumen ponderado
- Velocidad de flujo máxima: 1.5 gpm (5.7 L/min)
- Velocidad de flujo baja: 1.2 gpm (4.5 L/min)

CÓDIGOS Y NORMAS

Cumple o Excede ASME A112.18.1/
CSA B125.1/NSF 61/Sección 9

EPA WaterSense® Especificación de
Llave de Lavabo de alta eficiencia

Certificado que cumple con las regulaciones de
contenido de plomo promedio ponderado de
0.25%

ACABADOS DISPONIBLES

Cromo Pulido
Níquel Cepillado
Negro Mate

CÓDIGO DE ACABADO

100
144
243

DESCRIPCIÓN

1.5 gpm (5.7 L/min)
Llave Monomando
Llave para Ovalín
1.2 gpm (4.5 L/min)
Llave Monomando
Llave para Ovalín

NÚMERO DEL PRODUCTO

D35109100.XXX
D35109150.XXX

D3510910C.XXX
D3510915C.XXX

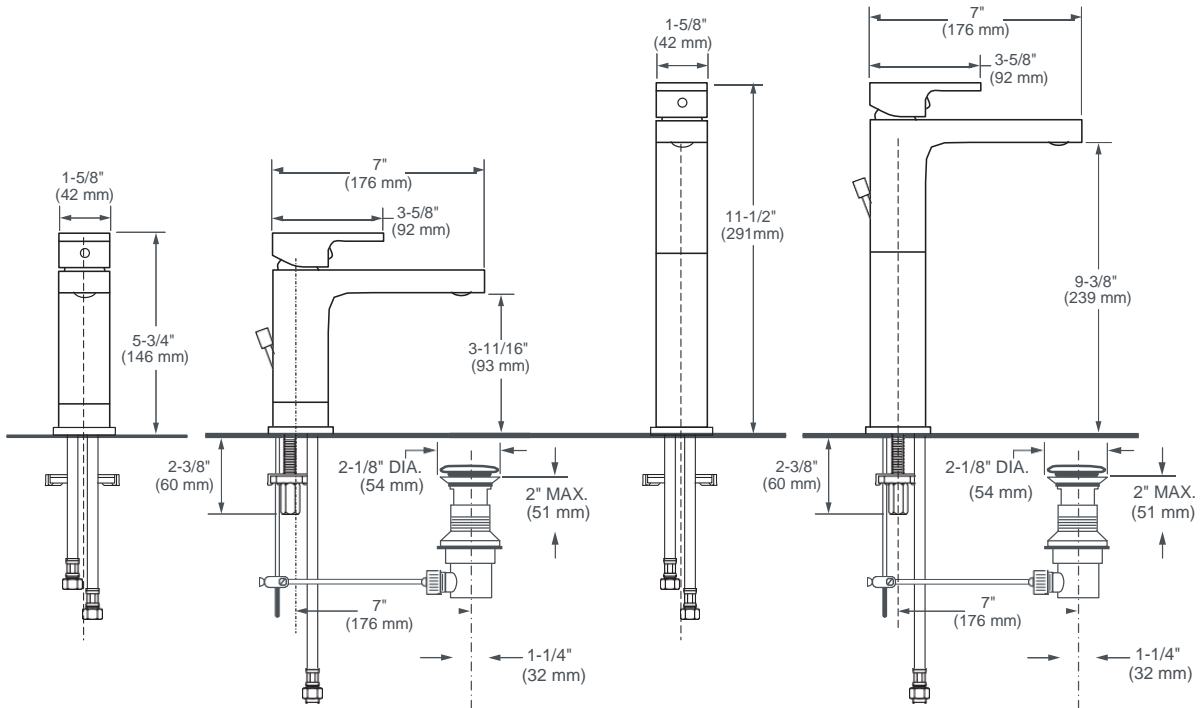


EL DIAGRAMA PARA
EMPOTRADO SE MUESTRA EN
LA SIGUIENTE PÁGINA



LYNDON®

LLAVE MONOMANDO PARA LAVABO



NOTA: LOS ORIFICIOS PARA MONTAJE MIDEN 1-3/8" D. (35 mm)

IMPORTANTE: Estas medidas están sujetas a cambio o cancelación. No se asume ninguna responsabilidad por el uso de páginas reemplazadas o anuladas.

PART OF LIXIL