

KEEFE

Llave Mezcladora Extendida para Lavabo



- Boca y válvulas laterales de latón fundido
- Cartuchos de válvula de disco de cerámica
- Centros de 8"
- Conexiones para manguera flexible para instalaciones de 6"-12"
- Speed Connect® con desagüe de 1-1/4"
- Llave libre de plomo contiene ≤0.25% contenido total de plomo por volumen ponderado
- Velocidad de flujo máxima: 1.5 gpm (5.7 L/min)
- Velocidad de flujo baja: 1.2 gpm (4.5 L/min)

CÓDIGOS Y NORMAS

Cumple o Excede ASME A112.18.1/
CSA B125.1/NSF 61/Sección 9

EPA WaterSense® Especificación de
Llave para Lavabo de alta eficiencia

Certificado que cumple con las regulaciones de
contenido de plomo promedio ponderado de
0.25%

ACABADOS DISPONIBLES CÓDIGO DE ACABADO

Cromo Pulido	100
Níquel Cepillado	144



DESCRIPCIÓN

Llave Mezcladora extendida
1.5 gpm (5.7 L/min)
— Llaves de Palanca
1.2 gpm (4.5 L/min)
— Llaves de Palanca

NÚMERO DEL PRODUCTO

D35104800.XXX

D3510480C.XXX

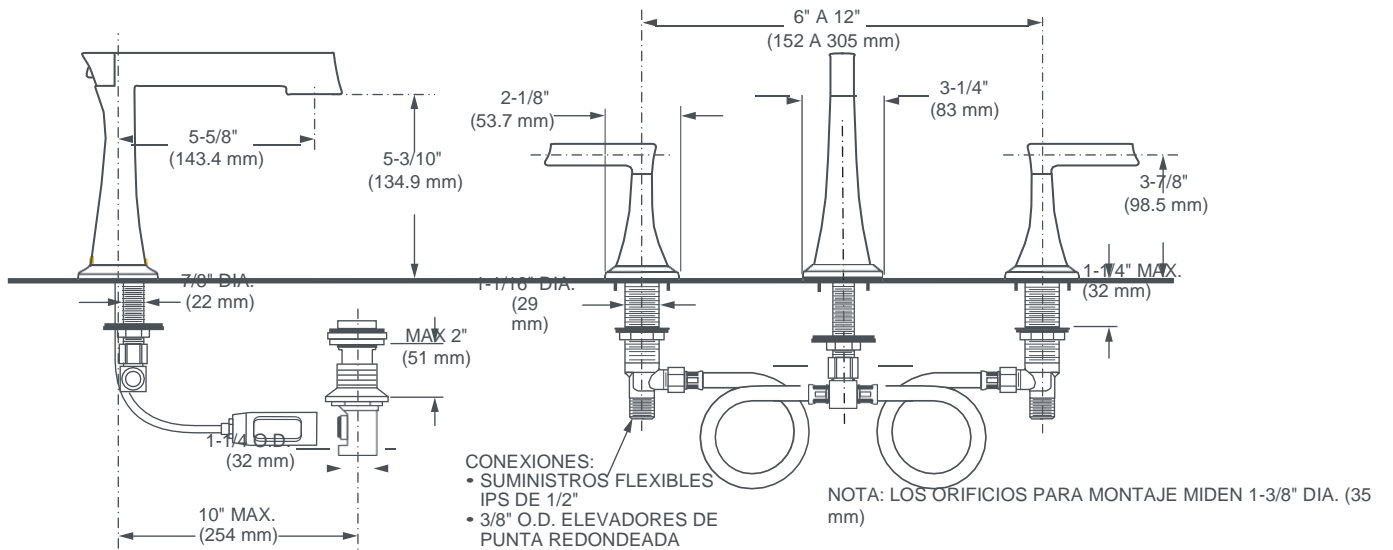
EL DIAGRAMA PARA
EMPOTRADO SE MUESTRA EN
LA SIGUIENTE PÁGINA



Cumple con los
Lineamientos de la Ley de
Estadounidenses con
Discapacidades y los
Requisitos ANSI A117.1
para personas con
discapacidades físicas.

KEEFE

Llave Mezcladora Extendida para Lavabo



IMPORTANTE: Estas medidas están sujetas a cambio o cancelación. No se asume ninguna responsabilidad por el uso de páginas reemplazadas o anuladas.

PART OF **LIXIL**