

# LOWELL™

## LAVABO CON PEDESTAL DE 26"



### CARACTERÍSTICAS

---

- Construcción de fina arcilla refractaria
- Diseño orgánico moderno
- Toallero opcional disponible
- Rebosadero posterior

### DIMENSIONES

---

#### DIMENSIONES NOMINALES

26" x 21" x 36-1/2" (659 x 535 x 926 mm)

Pedestal de parte posterior abierta

#### DIMENSIONES INTERIORES DE LA TAZA

18-1/4" (464 mm) ancho

15-3/4" (401 mm) de adelante a atrás

5-1/2" (140 mm) profundidad

### COLORES/ACABADOS

---

Blanco lona (415)

### COMPONENTES

---

D20070001.415 Lavabo de empotrar de un orificio

D20070008.415 Lavabo de empotrar de tres orificios

D21030000.415 Pedestal

D28005000.100 Toallero en cromo pulido (componente opcional)

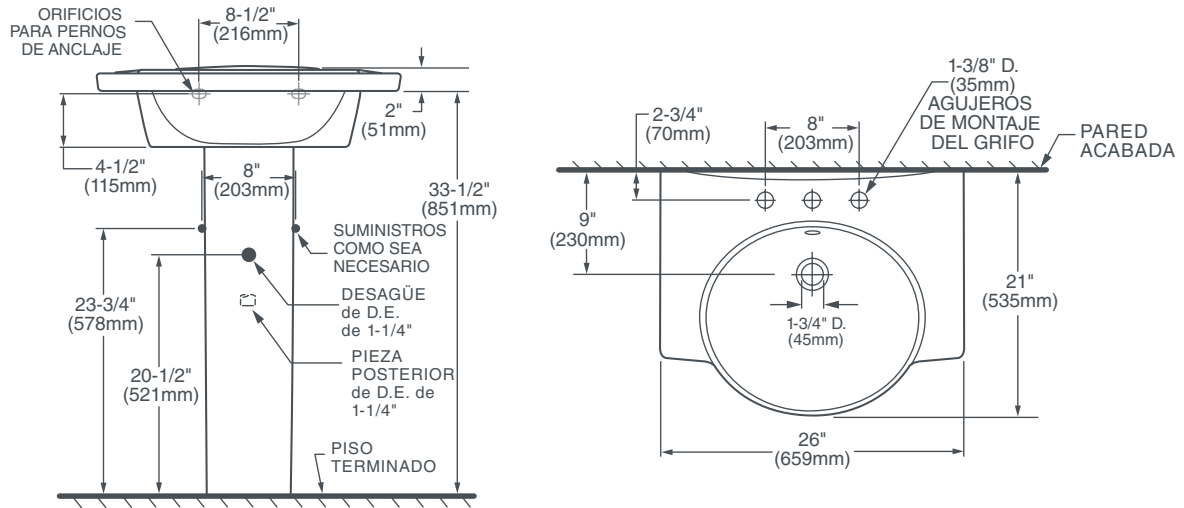
### CERTIFICACIONES DE CUMPLIMIENTO

Cumple o excede ASME A112.19.2-2008/CSA B45.1-8

DIAGRAMA DE PREPARACIÓN EN  
LA SIGUIENTE PÁGINA

# LOWELL™

## LAVABO CON PEDESTAL DE 26"



### NOTAS:

Las dimensiones mostradas para los suministros locales y el sifón en "P" son sugerencias.  
 Instale un refuerzo adecuado para todos los soportes de la pared.  
 Tornillos de anclaje del pedestal no incluidos.  
 No se incluyen las conexiones y deben pedirse por separado.  
 Se incluyen las Instrucciones de instalación con el lavabo y las patas de la consola.

### IMPORTANTE:

Las medidas de la grifería son nominales y pueden variar dentro del rango de tolerancia que establecen las normas ANSI.  
 Estas medidas están sujetas a modificación o cancelación. No se asume responsabilidad alguna por el uso de páginas que han sido reemplazadas o perdido su validez.