

WYATT®**INODORO
DE UNA SOLA PIEZA****D22005C101.415****CARACTERÍSTICAS**

- Porcelana Vitrificada
- Taza de diseño alargado
- Right Height®
- Trampa oculta de 2" 100% esmaltada
- Alta Eficiencia 1.28 gpf/4.8 Lpf
- Taza con chorro de acción sifónica – 1,000 MaP
- El borde PowerWash® limpia la taza en cada descarga
- La superficie EverClean® inhibe el crecimiento bacterias, moho y hongos que causan manchas y olores
- Válvula de descarga de 3 "con tapón resistente a productos químicos
- Empotrado a 12" (305 mm)
- Altura del borde de 16-1/2" (419 mm) para aplicaciones accesibles
- Incluye asiento de cierre lento Duroplast™ que hace juego con el diseño

DIMENSIONES**DIMENSIONES NOMINALES**

29-3/4" x 15-3/8" x 30-3/4" (756 x 390 x 782 mm)

UBICACIÓN DEL AGUA

8-1/4" (210 mm) ancho

9-1/4" (235 mm) largo

5-1/2" (140 mm) distancia al borde

COLORES/ACABADOS

Blanco Lienzo (415)

COMPONENTES

5006A20G.415	Asiento alargado, cierre lento, montaje superior, fácil de levantar, telescópico
735194-400.415	Tapa del Tanque
7381331-200-XXX0A	Palancas para descarga cromadas (componente opcional)
	Níquel Satinado (295)
	Níquel Pulido (008)

CERTIFICACIONES DE CUMPLIMIENTO

Cumple o Excede ASME A112.19.2/CSA B45.1



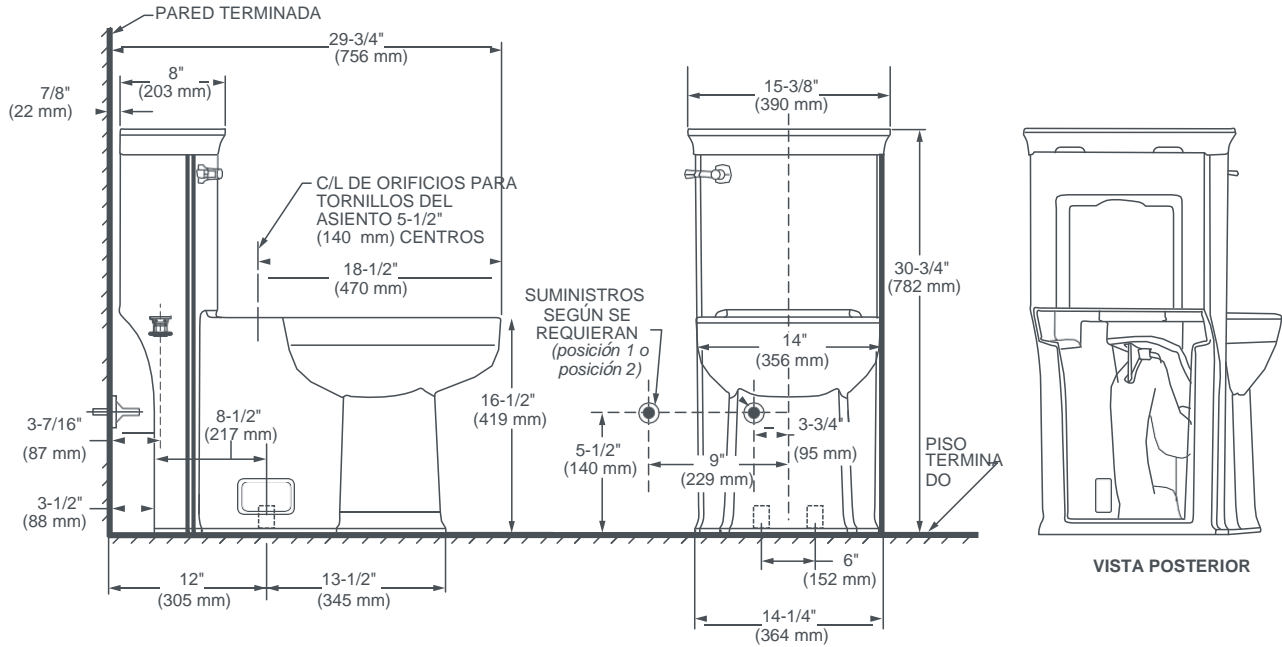
Cumple con los Lineamientos de la Ley de Estadounidenses con Discapacidades y los Requisitos ANSI A117.1 para Edificios e Instalaciones Accesibles y Utilizables - Consultar Códigos Locales.

EL DIAGRAMA PARA EMPOTRADO SE MUESTRA EN LA SIGUIENTE PÁGINA

WYATT®

INODORO

DE UNA SOLA PIEZA



NOTAS:

Este inodoro está diseñado para empotrarse a una distancia mínima de 12" (305 mm) desde la pared terminada hasta el C/L del desagüe. El aditamento no está incluido con el accesorio y debe pedirse por separado.

Las medidas que se muestran para la ubicación del suministro son sugerencias.

IMPORTANTE:

Las dimensiones de los accesorios son nominales y pueden variar dentro del rango de tolerancias establecido por la norma ANSI A112.19.2. Estas medidas están sujetas a cambio o cancelación. No se asume ninguna responsabilidad por el uso de páginas reemplazadas o anuladas.