

LYNDON®

INODORO ALARGADO DE UNA
PIEZA DE DESCARGA DOBLE
RIGHT HEIGHT®

**D22690A200.415****CARACTERÍSTICAS**

- Diseño de taza alargada
- Porcelana vítrea
- Preparación de 12" (305 mm)
- Taza con chorro de acción sifónica con tubería de desagüe oculta de lados suaves
- Alta eficiencia, descarga doble, bajo consumo 1,28 g/d 4,8 l/d descarga conservadora 1,0 g/d 3,8 l/d
- Superficie EverClean® que inhibe el crecimiento de manchas y bacterias que causan olor, de verdín y moho en la superficie.
- Totalmente vidriada
- Altura del borde de 16-1/2" (419 mm) para aplicación accesible
- Incluye el asiento telescópico de cierre lento Duroplast™
- Válvula de descarga de 3" (76 mm)
- Tapas de orificios de pernos del mismo color
- Botón accionador de cromo de montaje superior

DIMENSIONES**DIMENSIONES NOMINALES**

30-3/16" x 14" x 30-13/16" (767 x 356 x 783 mm)

LUGAR DEL AGUA

7-7/8" (200 mm) ancho

9-1/4" (235 mm) largo

5-1/2" (140 mm) distancia al borde

COLORES/ACABADOS

Blanco lona (415)

COMPONENTES

5011A20G.415	Asiento de inodoro contemporáneo Alargado, cierre lento, montaje superior, fácil remoción, telescópico
735188-400.415	Tapa del tanque
7381338-200-2950A	Accionador de descarga doble con placa Níquel satinado (295) (componente opcional)

CERTIFICACIONES DE CUMPLIMIENTO

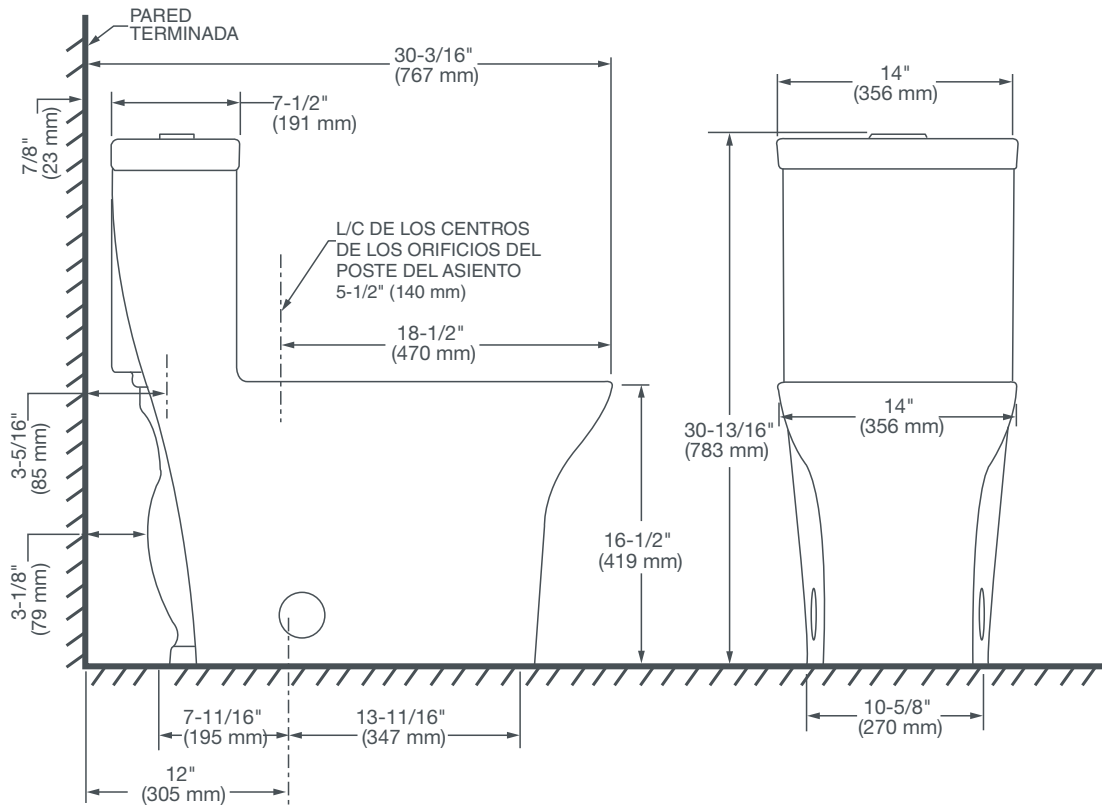
Cumple o excede ASME A112.19.2-2008/CSA B45.1-08



DIAGRAMA DE PREPARACIÓN
EN LA SIGUIENTE PÁGINA

LYNDON®

INODORO ALARGADO DE UNA PIEZA DE DESCARGA DOBLE RIGHT HEIGHT®



NOTAS:

Este inodoro ha sido diseñado para prepararse a una dimensión mínima de 12" (305 mm) desde la pared terminada a la L/C de la salida. El suministro no se incluye con el producto y debe pedirse por separado.

* Las dimensiones que se muestran para ubicar el suministro son sugerencias.

IMPORTANTE:

Las dimensiones de la grifería son nominales y pueden variar dentro del rango de tolerancia que establecen las normas ANSI A112.19.2. Estas medidas están sujetas a modificación o cancelación. No se asume responsabilidad alguna por el uso de páginas que han sido reemplazadas o perdido su validez.