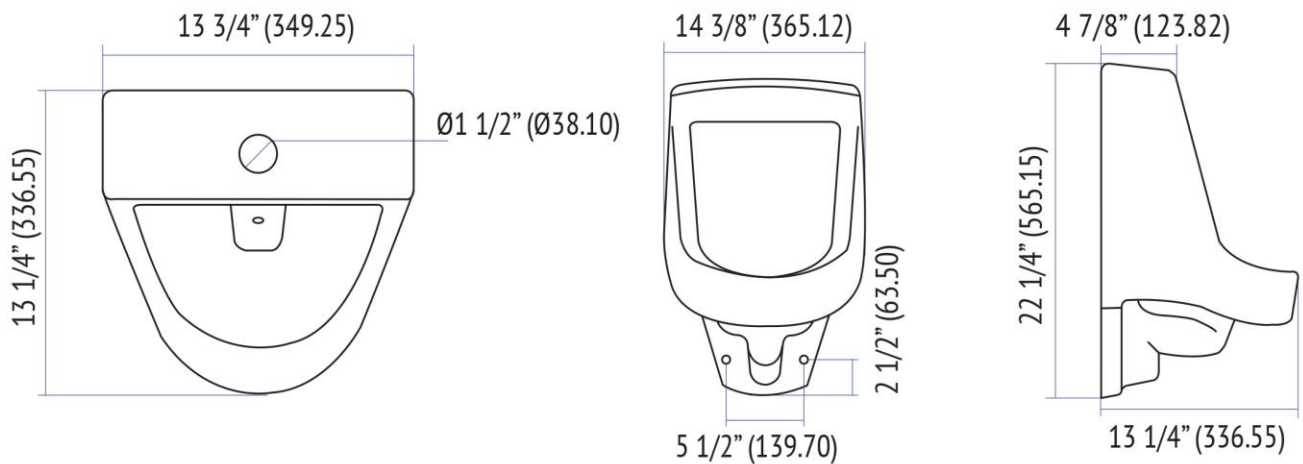




Diseño	Recomendado para espacios reducidos.
Consumo de agua	3.8 lts. de agua por descarga.
Acabado	Porcelanizado con fino brillo.
Incluye	Brida y spud de 3/4".
Peso	17.18 kg.
Volúmen	0.0783 m ³ .

MINGITORIO II



Nota: Las dimensiones mostradas en ésta ficha técnica son nominales y podrán variar dentro de los rangos de tolerancia establecidos por el estándar vigente de la NOM.

* Las dimensiones señaladas se multiplican por 2.54 que es el factor de conversión a cm.