

Jazmín

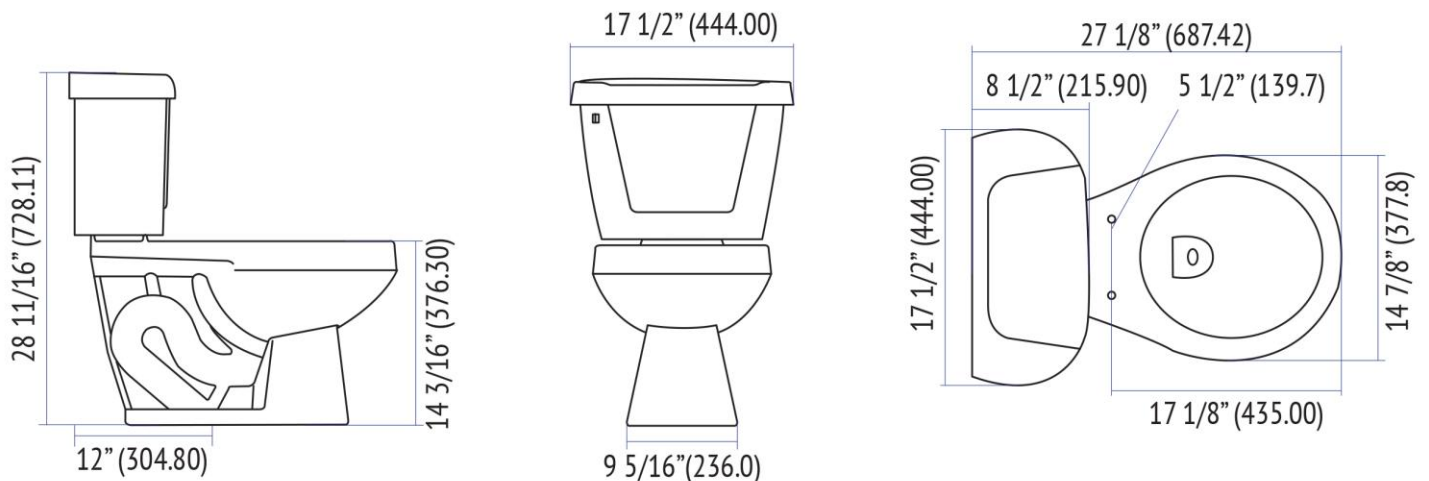


SANITARIO REDONDO



Consumo de agua	3.8 lts. de agua por descarga.
Sistema	Destroyer Flush de 3".
Espejo	6 5/8 - 7 1/2" (168.27 - 190.50 mm).
Sello hidráulico	2 1/2" (63.50 mm).
Incluye	Herrajes instalados.
Accionamiento	Manija frontal cromada.
Altura	Confort Plus.
Estándares	NOM-009-conagua-2001 / 010-conagua-2000. ASME A112.19.2/CSA B45.1.
Peso	33.46 kg.
Volúmen	0.1414 m ³ .

Sistemas Ecológicos



Nota: Las dimensiones mostradas en ésta ficha técnica son nominales y podrán variar dentro de los rangos de tolerancia establecidos por el estándar vigente de la NOM.
* Las dimensiones señaladas se multiplican por 2.54 que es el factor de conversión a cm.