

QZ4028IGN / QZ4029IGN TOMACORRIENTE 2P+T CON TIERRA AISLADA COLOR NARANJA

Descripción

El tomacorriente 2P+T con tierra aislada color naranja de Quinziño MX es un dispositivo eléctrico que incluyen en su estructura un soporte metálico que rodea al dispositivo y hace conexión con los bornes atornillables con la caja metálica, de ésta manera se genera la protección de la Tierra Física separada del borne de Tierra Aislada (cable con forro verde) la cual tiene su propio borne de conexión en el Tomacorriente. Permite obtener un grado adicional de protección debido a que separa los bornes de Tierra Física al de Tierra Aislada y de esa manera elimina los posibles ruidos que se generan en las redes eléctricas en donde existen diferencias de potencial entre la Tierra Física y la Tierra Aislada inducidos por las propias canalizaciones.

El borne de Tierra Física debe ser conectado en un borne ubicado sobre la caja metálica, el cable utilizado debe ser desnudo de cobre.

Los tomacorriente con tierra aislada se ofrecen en versiones de 15A y 20A.

Aplicaciones

Los tomacorrientes con tierra aislada QZ4028IGN y QZ4029IGN están diseñados para la conexión de cargas en espacios como:

- Centros de datos.
- Instalación en sistemas regulados o con energía interrumpida.
- Oficinas con sistema ininterrumpido para la protección de equipo de cómputo.
- Sistemas para la protección de equipo activo de redes.
- Centros comerciales.
- Call centers.
- Centro de negocio en hoteles.



Características

- Placa de 3 módulos. (ya incluida).
- Borne de conexión a tierra aislado del soporte metálico en el cuerpo del dispositivo.
- El tomacorriente y la placa son de nylon autoextinguible.
- Terminales metálicas de latón con recubrimientos de níquel plata de 0.040".
- Triángulo verde para identificación visual.



Características técnicas

Foto	Código	Descripción	Color	Voltaje	Amperaje	Módulos	Configuración	Aplicaciones
	□ QZ40281GN	Tomacorriente 2P+T con Tierra Aislada	Naranja	125 V~	15 A	3	5-15R	Circuitos de cómputo y equipo electrónico, voltaje regulado
	□ QZ40291GN	Tomacorriente 2P+T con Tierra Aislada	Naranja	125 V~	20 A	3	5-20R	Circuitos de cómputo y equipo electrónico, voltaje regulado

Dimensiones

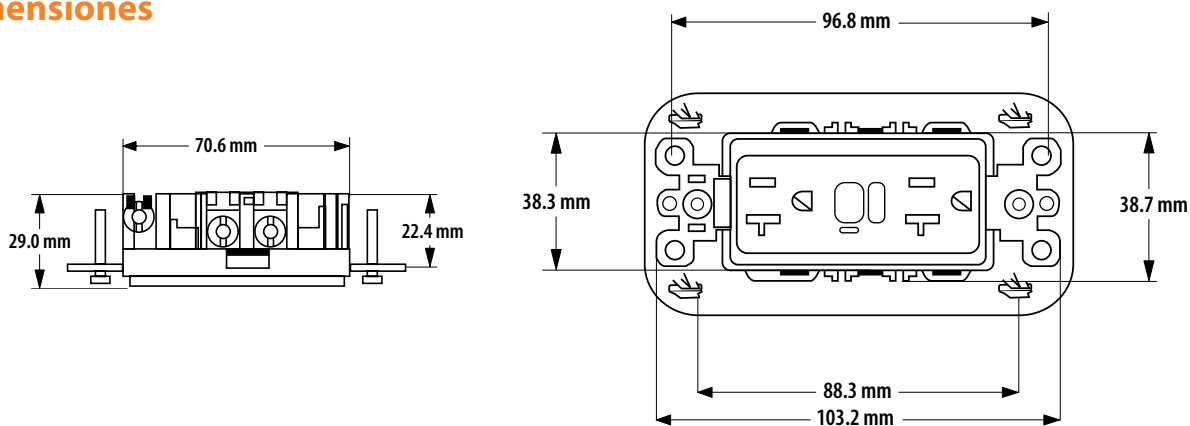
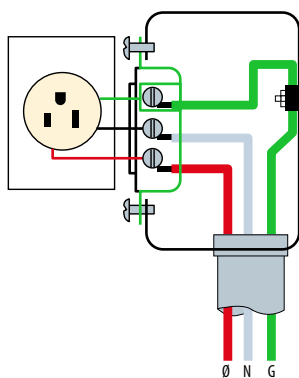
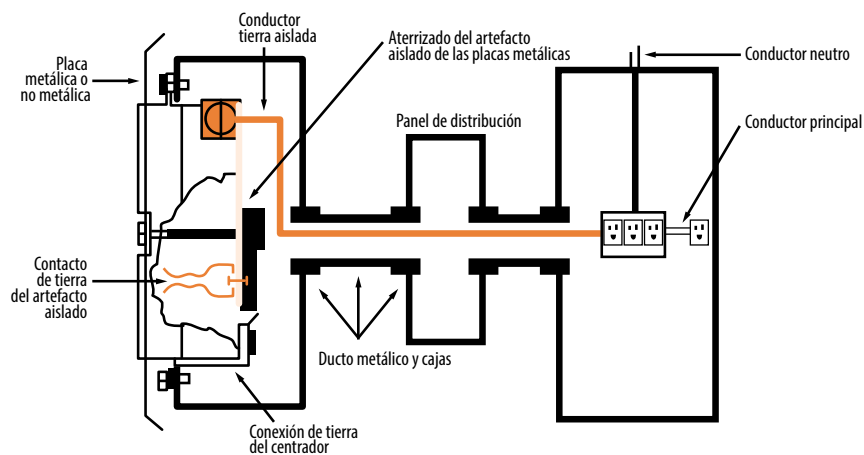
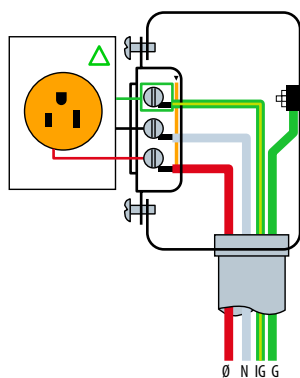


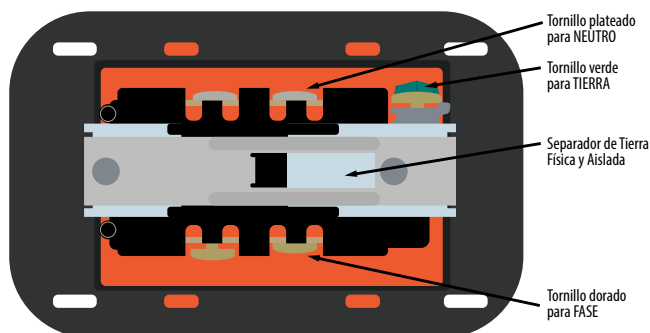
Diagrama de conexión



TOMACORRIENTE CONVENCIONAL



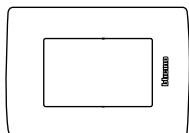
TOMACORRIENTE DE TIERRA AISLADA



Certificaciones y Cumplimientos

NOM-001-SEDE-2012 de instalaciones eléctricas, sección 250
NOM-ANCE

Montaje en placas de:



3 módulos

Diagrama de montaje

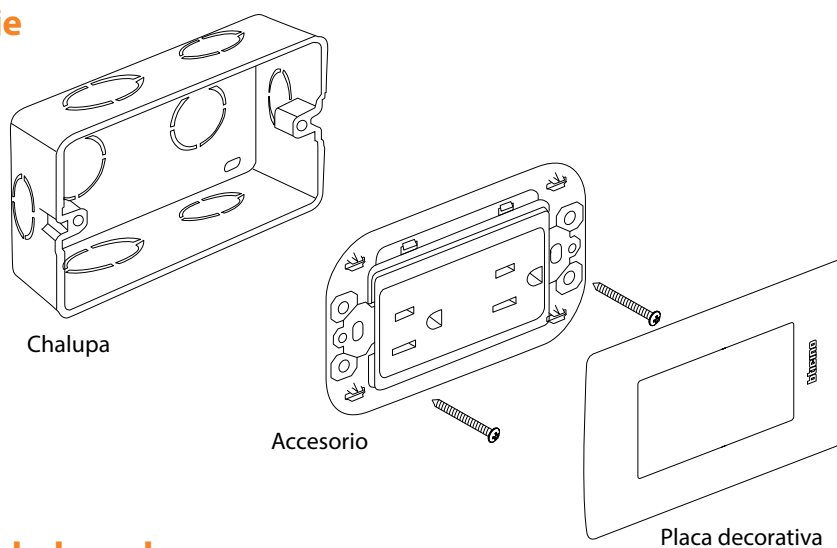


Tabla de compatibilidad en placa

En placa de...

3 Módulos

BRILLANTES

	Negro Obsidiana	QZ4803M3NR
	Blanco Mérida	QZ4803M3BN
	Marfil	QZ4803M3MA
	Náutico	QZ4803M3AZ
	Rojo	QZ4803M3RO

TEXTURIZADOS

	Verde Jade	QZ4803M3VE
	Lavanda	QZ4803M3BLL
	Terracota	QZ4803M3BTR
	Tabaco	QZ4803M3BCF

METALES

	Acero	QZ4803M3AAC
	Plata Taxco	QZ4803M3AAN
	Perla	QZ4803M3ATC

LACADOS

	Rubí	QZ4803M3XRM
	Cofre	QZ4803M3XOC