

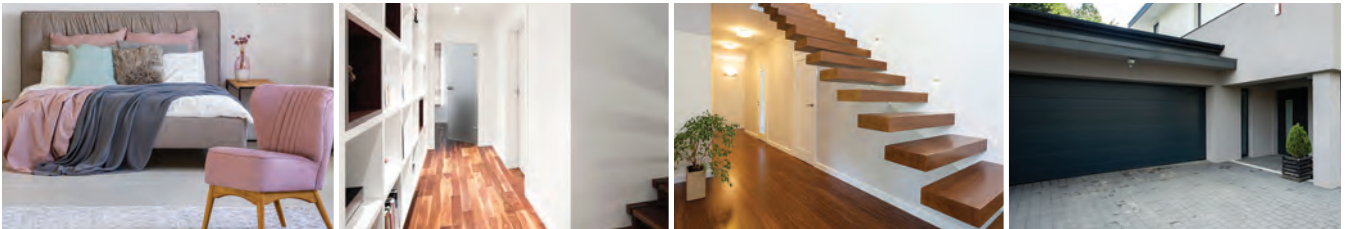
**INTERRUPTOR 3 VÍAS, 1 MÓDULO****DESCRIPCIÓN**

El interruptor de 3 vías es un dispositivo eléctrico que permite el encendido y apagado de un circuito de iluminación compuesto por una o varias lámparas desde 2 puntos, para este caso debe ser complementado con otro interruptor de 3 vías.

Al interruptor de 3 vías también se le conoce como interruptor de escalera.

**APLICACIONES**

El interruptor de 3 vías K4003 está diseñado para el control de cargas de iluminación en espacios como:



Recámaras

Pasillos

Escaleras

Garajes

**CARACTERÍSTICAS****1 - Oficinas para conductores**

- Permiten conectar hasta 2 cables calibre 12 AWG (4 mm<sup>2</sup>) por borne.

**2 - Tornillo**

- De cabeza mixta.
- Opresor de cable para una rápida y segura conexión del conductor.

**3 - Bornes de conexión protegido**

- Evitan el contacto con las partes energizadas.

**4 - Partes moldeadas en policarbonato**

- Excelente aislamiento eléctrico.
- Retardante a la flama.
- Libre de halógeno.
- Resistencia a impactos IK04.
- Índice de protección: IP21.

**5 - Identificador translúcido**

- Permite instalar un foco piloto para localización nocturna.

**6 - Mecanismo axial**

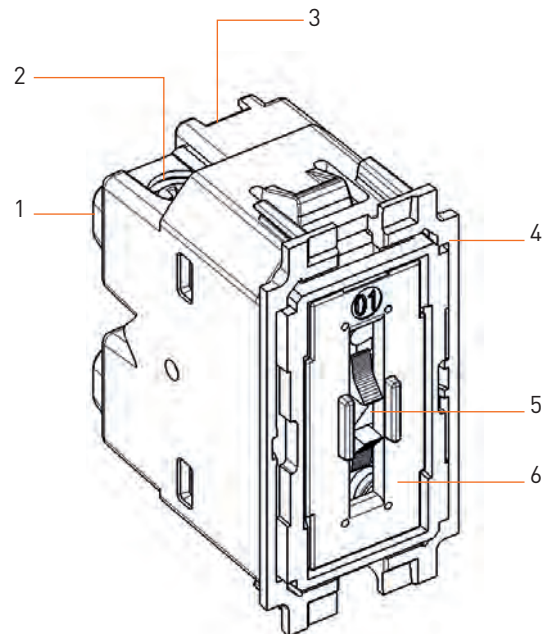
- Permite el accionamiento desde cualquier punto del interruptor.

**Contacto con doble punto de plata**

- Ofrece un mayor tiempo de vida.
- Mejor conducción eléctrica.

**Terminales y balancines fabricados 100% de latón**

- Resistencia a la corrosión.
- Excelente condición eléctrica.



**INTERRUPTOR 3 VÍAS, 1 MÓDULO**

Foto	Código	Descripción	Número de polos	Sistema de comando	Tipo de carga	Corriente nominal	Tensión nominal	Sección máx cond	Módulos
	<b>K4003</b>	Interruptor	1	Axial	Resistivo Inductivo	10 AX	127 - 250 V~ 60Hz	2x12 AWG	1

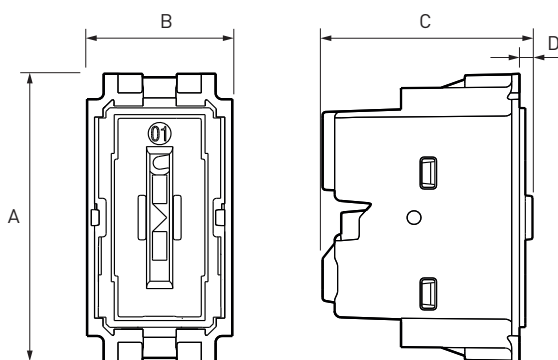
Tabla de compatibilidades de tipo de carga:

Carga							
	Incandescente	Halógeno	Tubos fluorescentes	Transformador ferromagnético	Transformador electrónico	Fluorescentes compactas	LED
	10 A	10 A	10 A	10 A	10 A	10 A	10 A

**RANGOS ELÉCTRICOS**

- 1) Probado con más de 80,000 maniobras bajo carga, dos veces las disposiciones de la ley. Corresponde a más de 40 años de uso "normal".
- 2) 10AX 250 V, probado hasta 700 A pico, lo hace perfecto para gestionar la iluminación también con las nuevas fuentes LED que generan corriente máxima importante en el encendido.

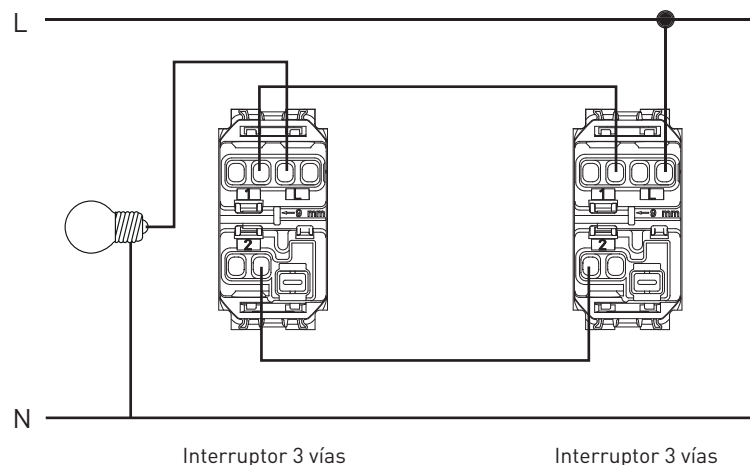
**DIMENSIONES**



A	B	C	D
45	22	32	2

\* Las medidas se encuentran en milímetros.

**DIAGRAMAS DE CONEXIÓN**



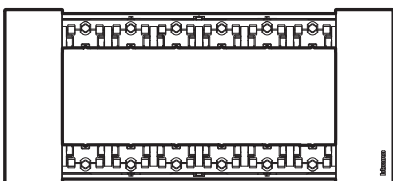
**2 PUNTOS DE CONTROL**

**INTERRUPTOR 3 VÍAS, 1 MÓDULO**

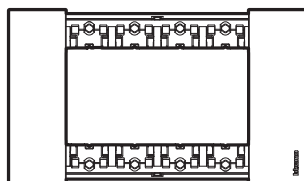
**CERTIFICACIONES**

NOM-003-SCFI-2000  
NOM-ANCE

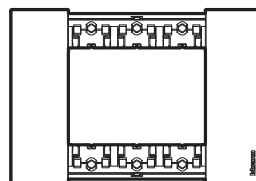
**MONTAJE EN PLACAS DE**



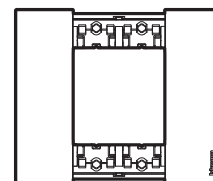
6 MÓDULOS  
KA4806...



4 MÓDULOS  
KA4804...



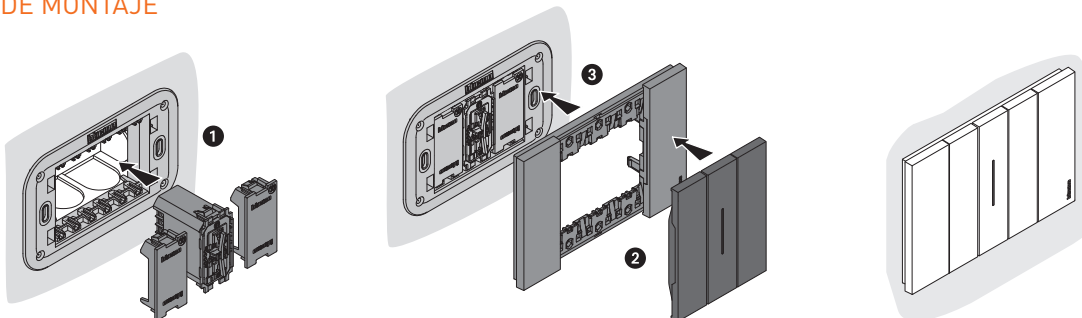
3 MÓDULOS  
KA4803...



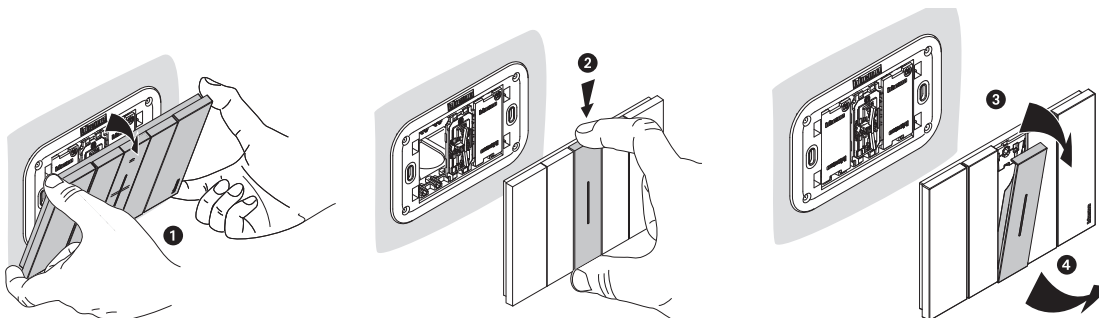
2 MÓDULOS  
KA4802...

**DIAGRAMA DE MONTAJE**

Montaje:



Desmontaje:



**ACCESORIOS**

A)



B)



- Todos los interruptores de Living Now son iluminables.