



SELECTRONIC Llave Innsbrook AC 0.5 gpm 6056205MX

6056205MX - Llave Innsbrook AC 0.5 gpm

- Llave para lavabo de 4" operación templada
- 0.5 GPM
- Construcción sólida en latón
- Ajuste de rango de detección
- Opción disponible de válvula termostática
- No incluye drenaje de rejilla
- Para la función Multi AC no se incluye eliminador (se vende por separado)
- Modelo de eliminador: M950169MX-0070A
- Operación DC o AC permanente

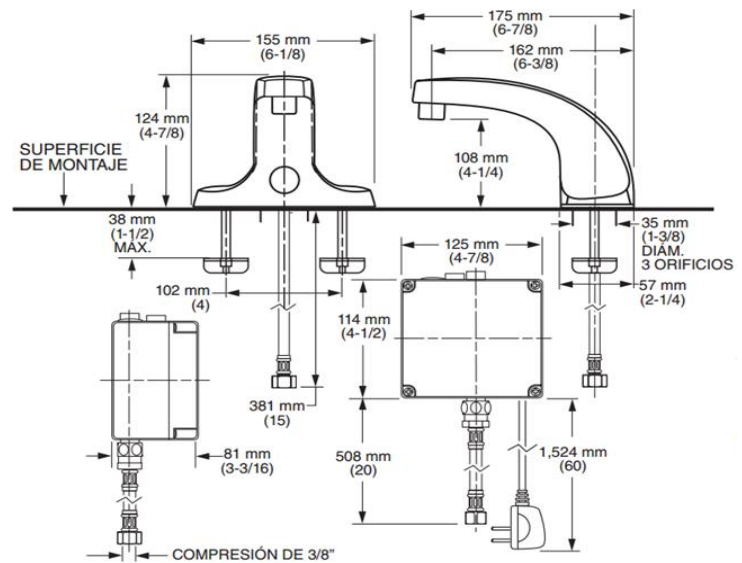


Código

- 6056205MX

Acabado Disponible:

.002 Cromo



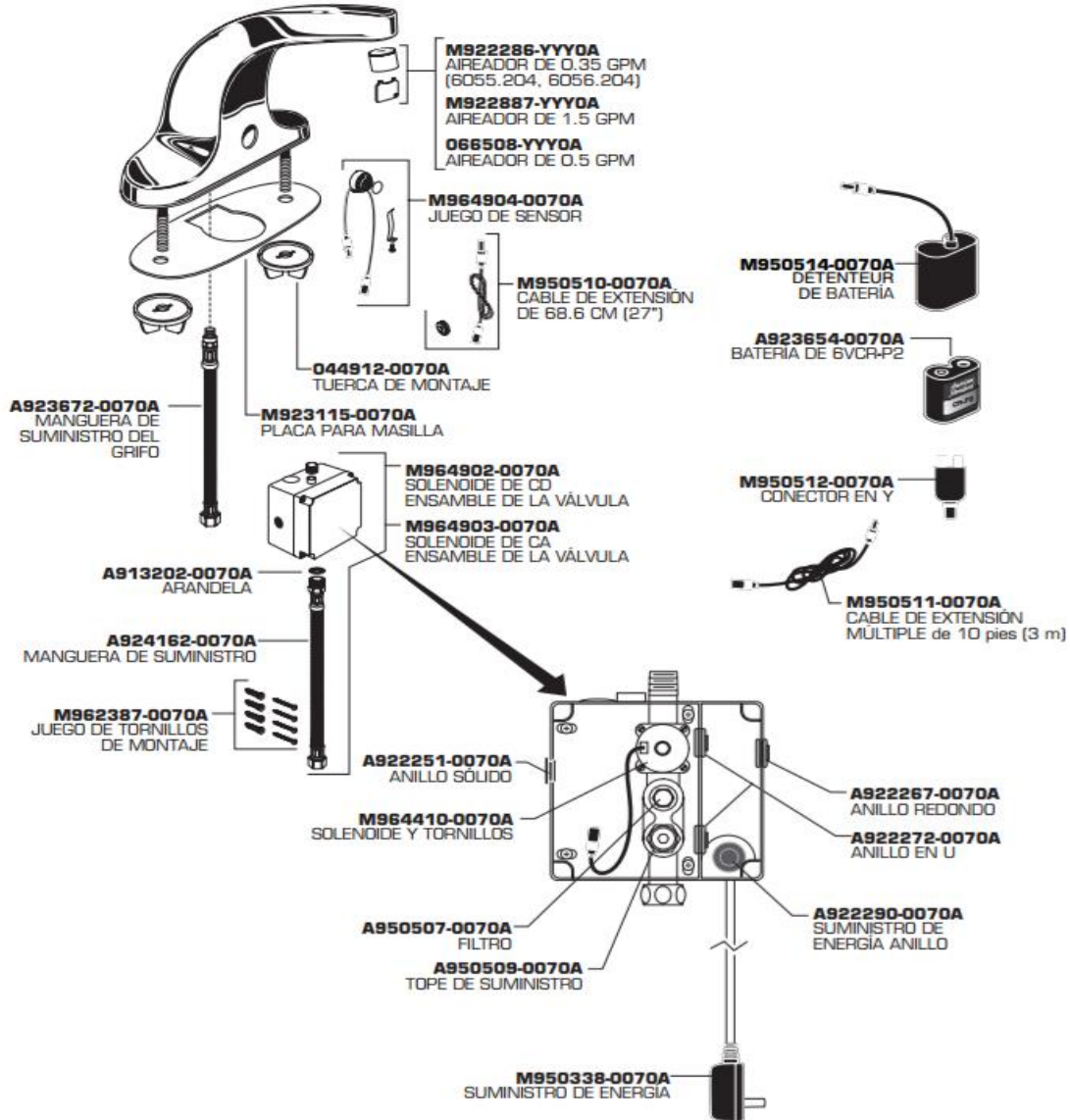
Notas:

*Certificación Lead Free (Libre de Plomo), como se define en las leyes federales y estatales aplicables en los Estados Unidos de Norteamérica.

Importante:

Lea instructivo antes de instalar
Dimensiones nominales, pueden variar dentro un rango de tolerancia.
Estas medidas están sujetas a cambio o cancelación.
No se asume responsabilidad de fichas no vigentes.

Reemplace las "YYY" con el código del acabado correspondiente	
Cromo	.002



Notas:

*Certificación Lead Free (Libre de Plomo), como se define en las leyes federales y estatales aplicables en los Estados Unidos de Norteamérica.

Importante:

Lea instructivo antes de instalar
Dimensiones nominales, pueden variar dentro un rango de tolerancia.
Estas medidas están sujetas a cambio o cancelación.
No se asume responsabilidad de fichas no vigentes.