



# SELECTRONIC

## Llave Selectronic DC 0.5 gpm

6055105MX

### 6055105MX - Llave Selectronic DC 0.5 gpm

- Llave para lavabo de operación templada
- Construcción sólida en latón
- Opción de válvula termostática
- Ajuste de rango de detección sin herramientas
- Para la función Multi AC no se incluye eliminador (se vende por separado)
- Modelo de eliminador: M950169MX-0070A
- Operación AC o DC permanente
- No incluye drenaje de rejilla

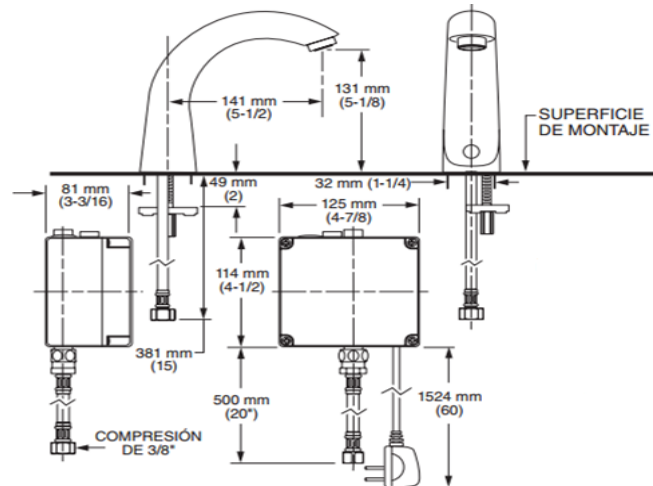


### Código

- 6055105MX

### Acabado Disponible:

.002 Cromo



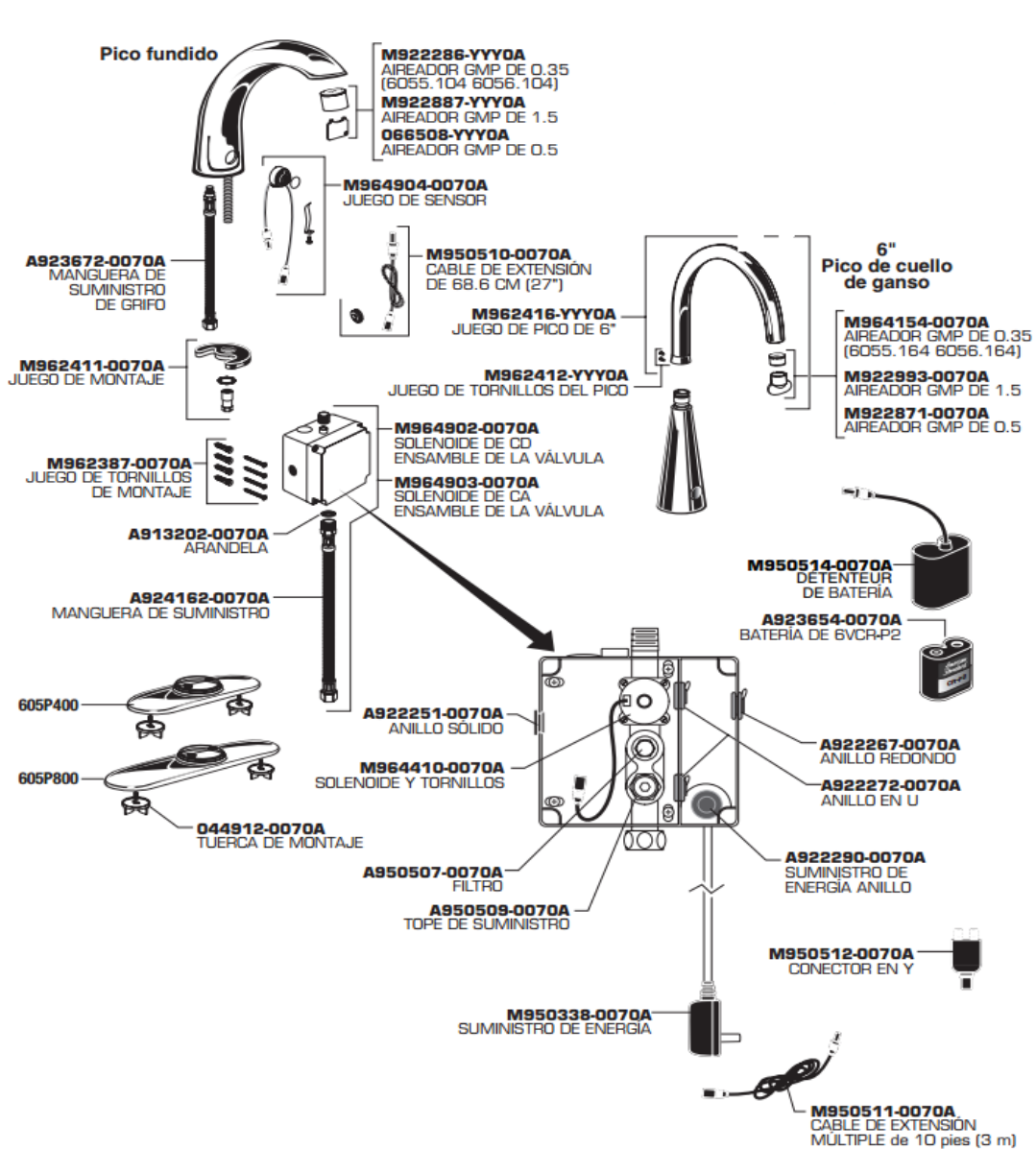
### Notas:

\*Certificación Lead Free (Libre de Plomo), como se define en las leyes federales y estatales aplicables en los Estados Unidos de Norteamérica.

### Importante:

Lea instructivo antes de instalar  
Dimensiones nominales, pueden variar dentro un rango de tolerancia.  
Estas medidas están sujetas a cambio o cancelación.  
No se asume responsabilidad de fichas no vigentes.

Reemplace las "YYY" con el código del acabado correspondiente	
Cromo	.002



### Notas:

\*Certificación Lead Free (Libre de Plomo), como se define en las leyes federales y estatales aplicables en los Estados Unidos de Norteamérica.

### Importante:

Lea instructivo antes de instalar  
Dimensiones nominales, pueden variar dentro un rango de tolerancia.  
Estas medidas están sujetas a cambio o cancelación.  
No se asume responsabilidad de fichas no vigentes.