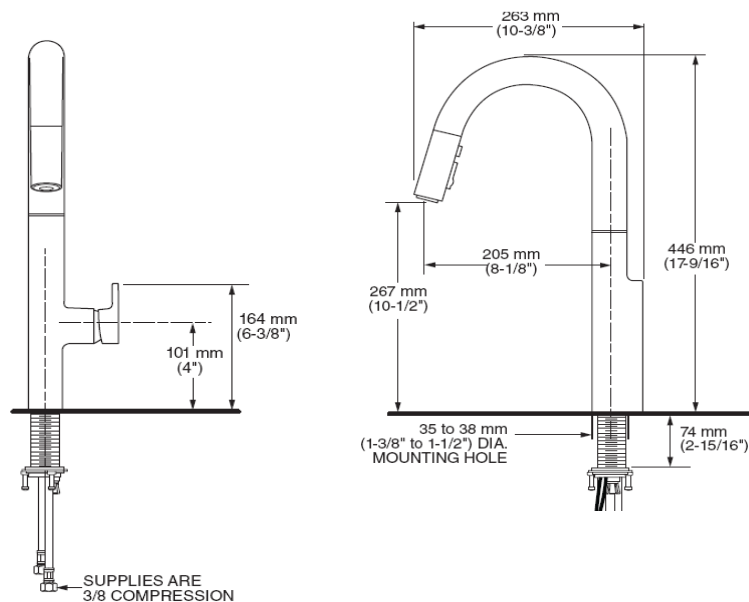


- Salida giratoria
- Dos dispositivos de chorro, funciones de pausa y botones al color de la llave
- Cartucho de disco cerámico
- Construcción sólida de latón
- Tecnología de rociador retráctil Dock-Tite y Re-Trax



**Acabados Disponibles:**

- .002 Cromo
- .075 Acero Inoxidable (PVD)



**Notas:**

Lea instructivo antes de instalar  
\*Certificación Lead Free (Libre de Plomo), como se define en las leyes federales y estatales aplicables en los Estados Unidos de Norteamérica.

**Importante:**

Dimensiones nominales, pueden variar dentro un rango de tolerancia.  
Estas medidas están sujetas a cambio o cancelación.  
No se asume responsabilidad de fichas no vigentes.