

2064011MX - Monomando para bidet SERIN®

- Diseño minimalista y ergonómico
- Salida de latón
- Cartucho de disco cerámico
- Tope límite de seguridad para agua caliente
- Incluye desagüe automático SPEED CONNECT®
 - Sustituye al sistema de drenaje de varillas
 - Sellado perfecto y fácil de instalar
- Garantía limitada de por vida



Dimensiones

- 50 X 110 X 162 mm
- 2" X 4 3/8" X 6 3/8"

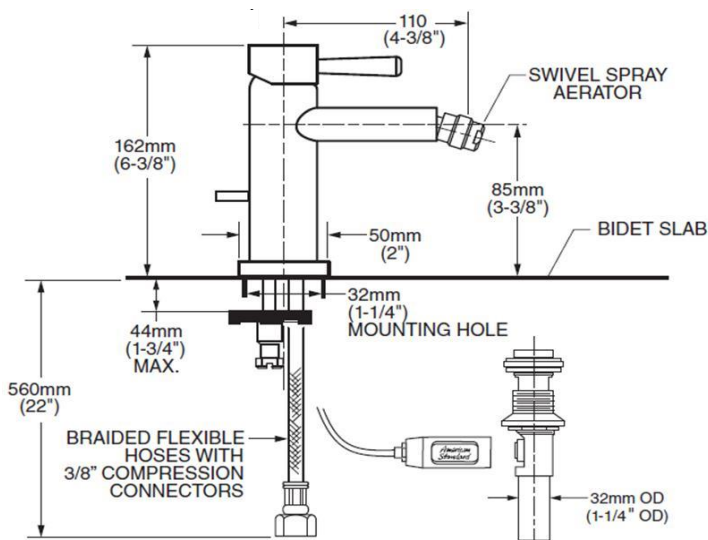
Código

- 2064011MX



Acabados Disponibles:

.002 Cromo .295 Satín (PVD)



Notas:

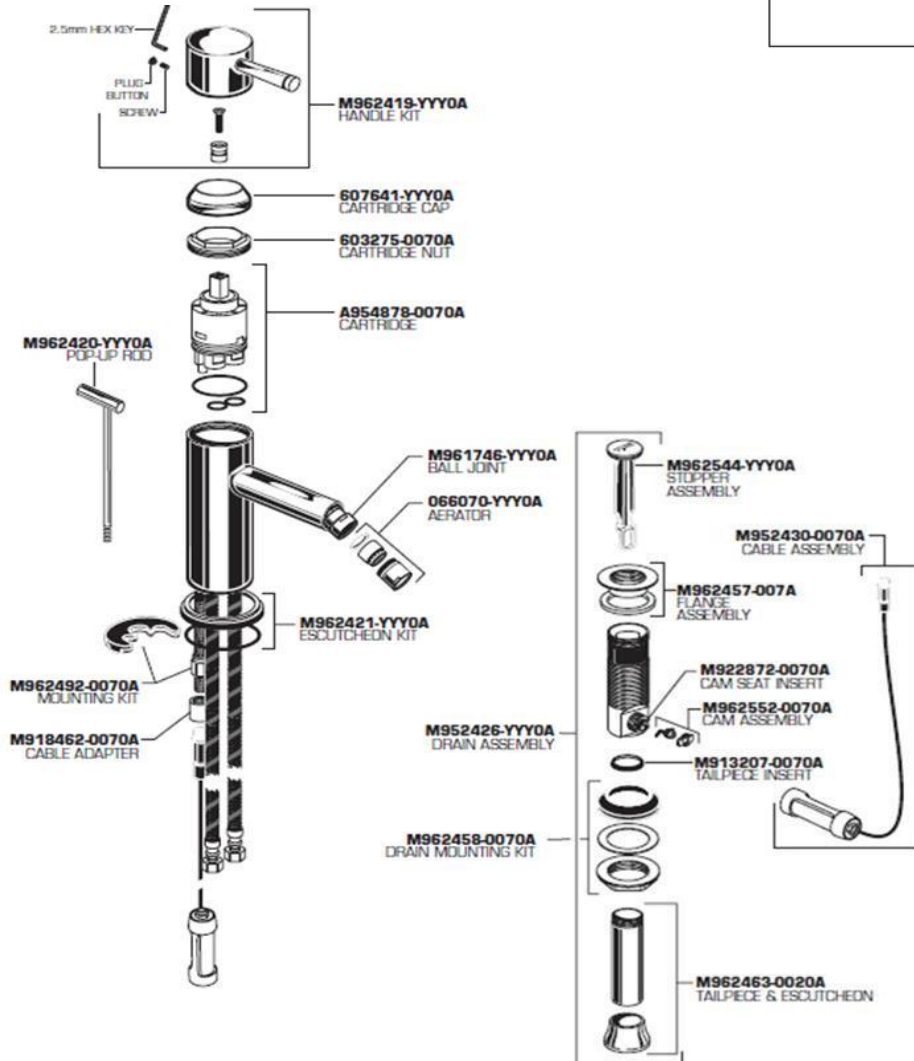
Lea instructivo antes de instalar

Importante:

Dimensiones nominales, pueden variar dentro un rango de tolerancia.
Estas medidas están sujetas a cambio o cancelación.
No se asume responsabilidad de fichas no vigentes.

Reemplace las "YYY" con el código del acabado correspondiente

Cromo	.002
Satín (PVD)	.295



Notas:

Lea instructivo antes de instalar

Importante:

Dimensiones nominales, pueden variar dentro un rango de tolerancia.
Estas medidas están sujetas a cambio o cancelación.
No se asume responsabilidad de fichas no vigentes.