

6063101MX - Fluxómetro para mingitorio de 3.8 lpd

- Evitan desperdicios por ajustes erróneos o vandalismo
- Spud de 19 mm
- Disponible en corriente directa
- Incluye baterías
- La válvula auto-limpiable previene atasco y reduce el mantenimiento
- Un sensor para toda la línea completa de Fluxómetros Selectronic
- Se ajustar el rango manualmente o por control remoto opcional
- El sensor tiene un indicar de batería baja
- Cuenta con botón mecánico de descarga, permite descargas adicionales en caso necesario

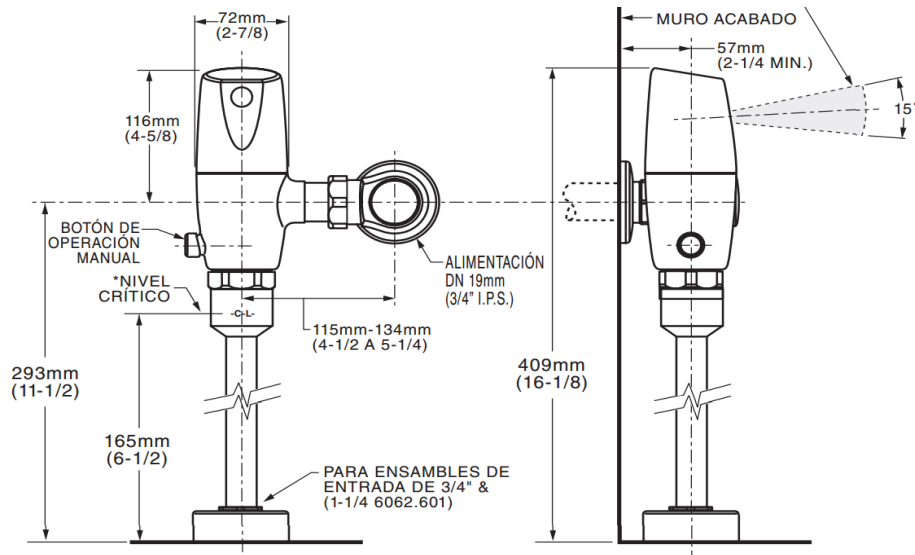


Código

- 6063101MX

Acabado Disponible:

.002 Cromo



Notas:

Lea instructivo antes de instalar

Importante:

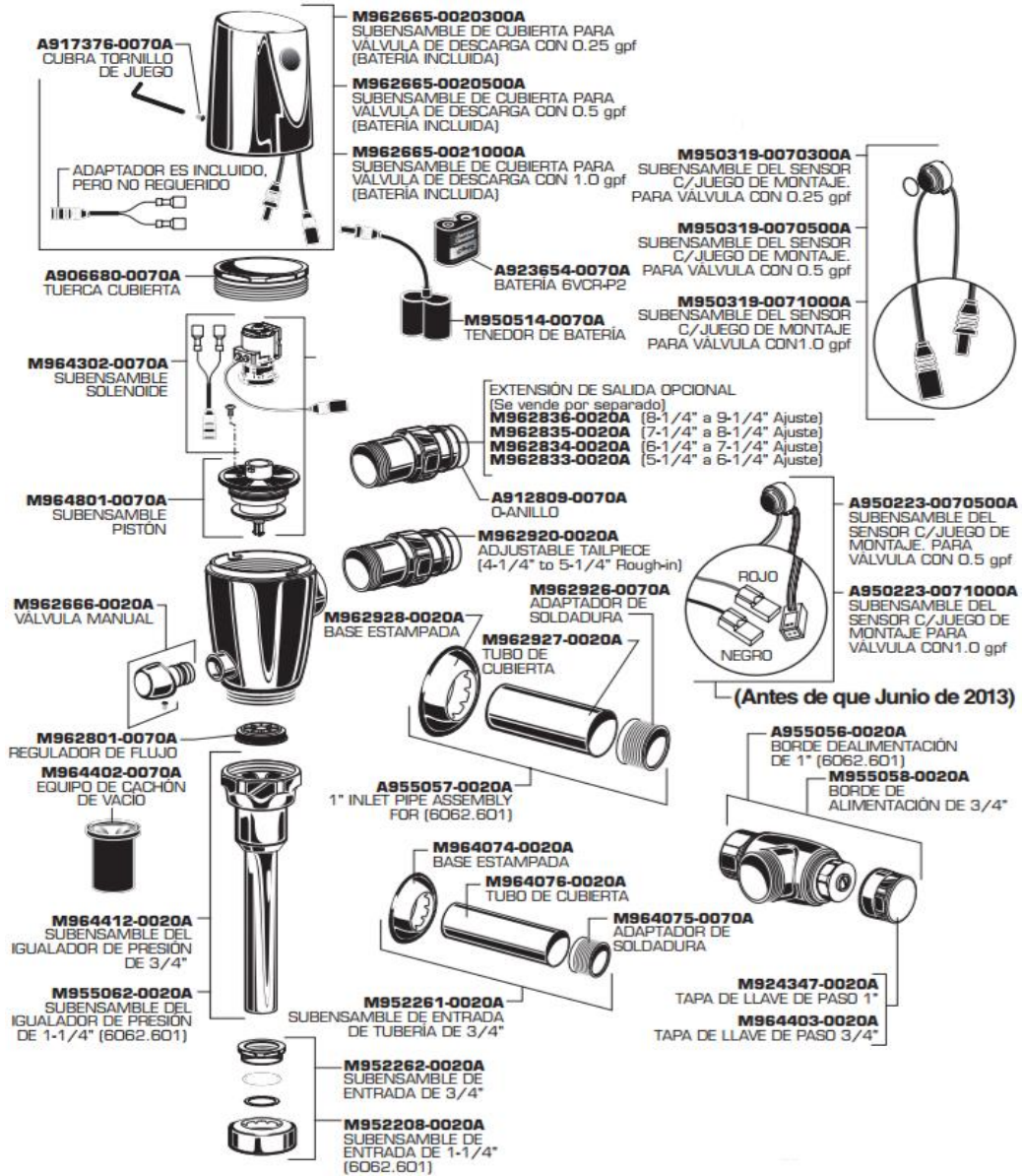
No se asume responsabilidad de fichas no vigentes.
 Dimensiones nominales, pueden variar dentro un rango de tolerancia.
 Estas medidas están sujetas a cambio o cancelación.

SELECTRONIC

Flujómetro para mingitorio de 3.8 lpd

6063101MX

Reemplace las "YYY" con el código del acabado correspondiente
Cromo .002



Notas:

Lea instructivo antes de instalar

Importante:

No se asume responsabilidad de fichas no vigentes.
Dimensiones nominales, pueden variar dentro un rango de tolerancia.
Estas medidas están sujetas a cambio o cancelación.