

6045066MX - Fluxómetro manual para mingitorio de 3 lpd

- Diseño vanguardista
- Minimalista
- Ideal para lugares públicos donde se requiere una gran demanda de servicio
- Fluxómetros de excelente desempeño, fácil instalación y gran diseño
- Altura de 11-1/2"
- La válvula auto-limpiable previene atasco y reduce el mantenimiento
- Descarga ecológica FloWise (bajo consumo de agua)
- Spud 19 mm (3/4")
- La instalación puede ser a la derecha o izquierda

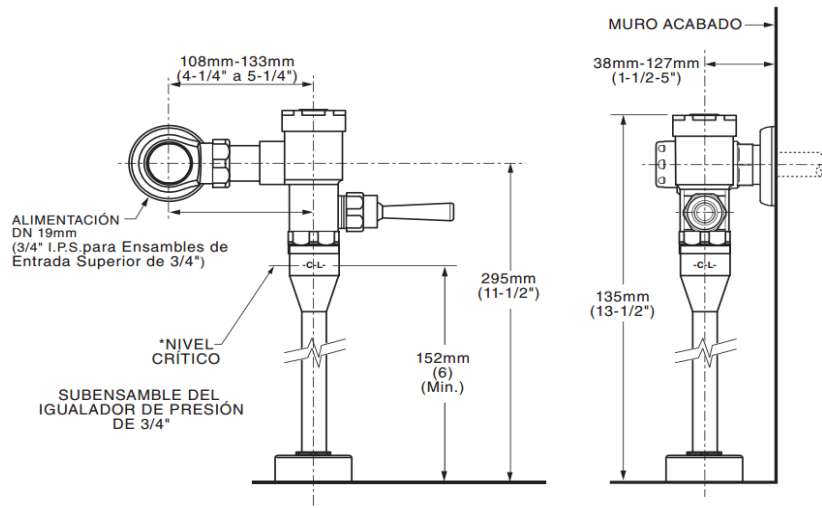


Código

- 6045066MX

Acabado Disponible:

.002 Cromo



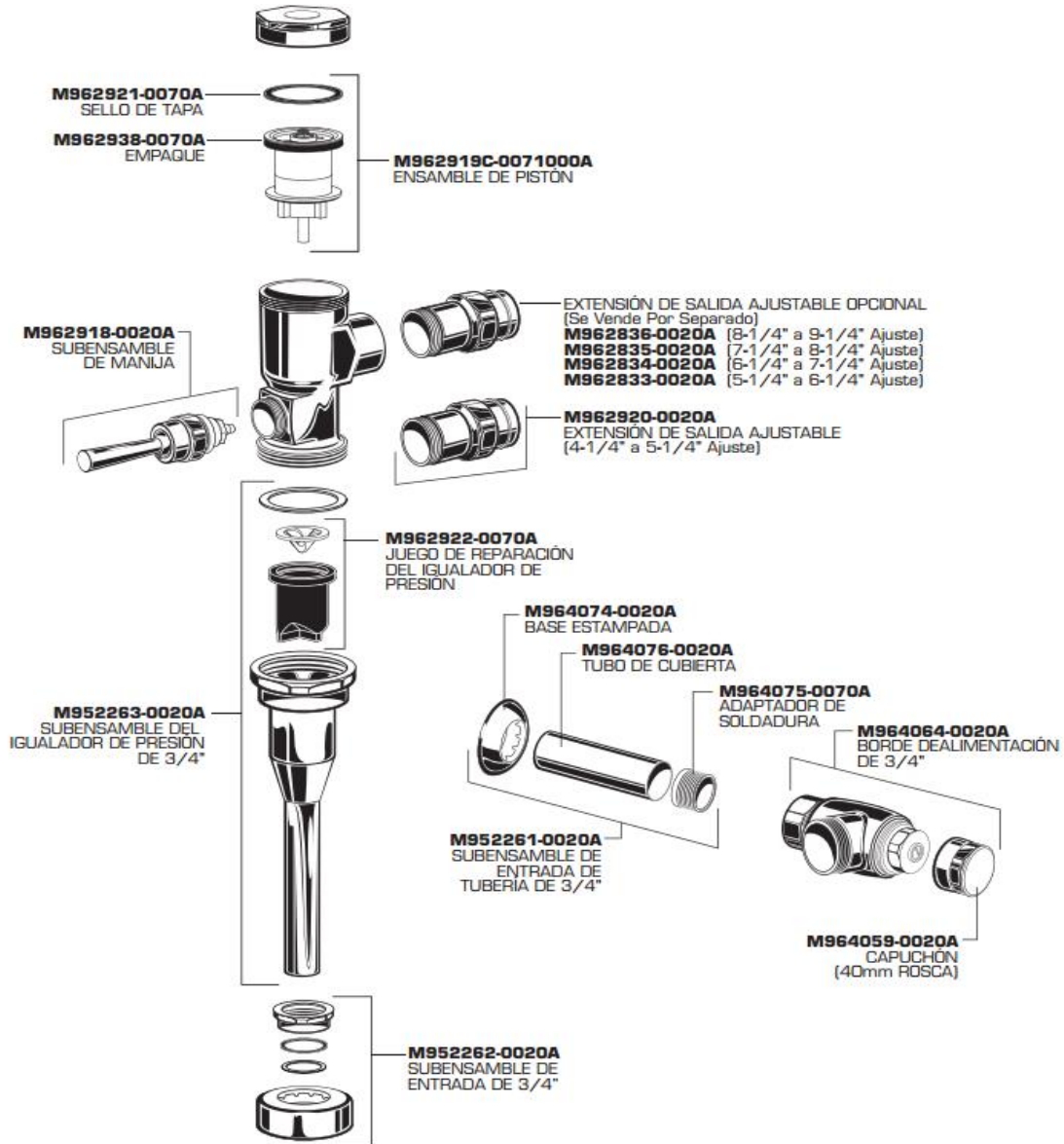
Notas:

Lea instructivo antes de instalar

Importante:

No se asume responsabilidad de fichas no vigentes.
Dimensiones nominales, pueden variar dentro un rango de tolerancia.
Estas medidas están sujetas a cambio o cancelación.

Reemplace las "YYY" con el código del acabado correspondiente	
Cromo	.002



Notas:

Lea instructivo antes de instalar

Importante:

No se asume responsabilidad de fichas no vigentes.
Dimensiones nominales, pueden variar dentro un rango de tolerancia.
Estas medidas están sujetas a cambio o cancelación.