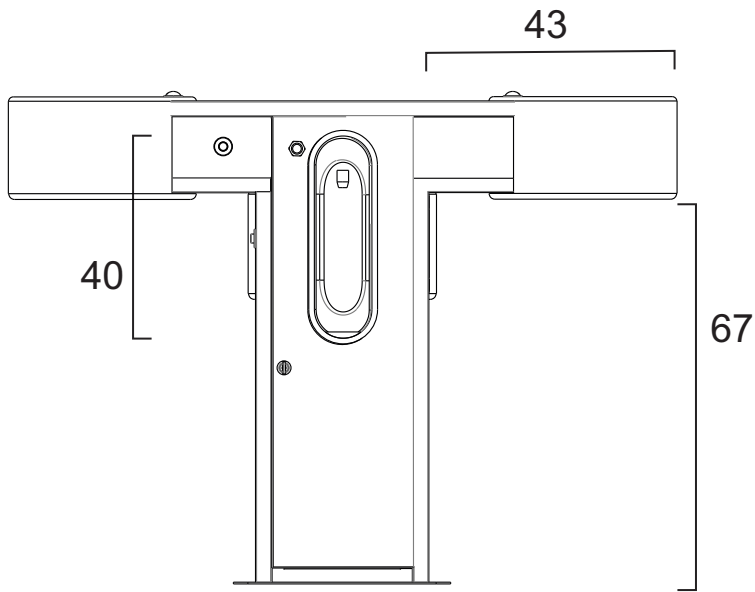


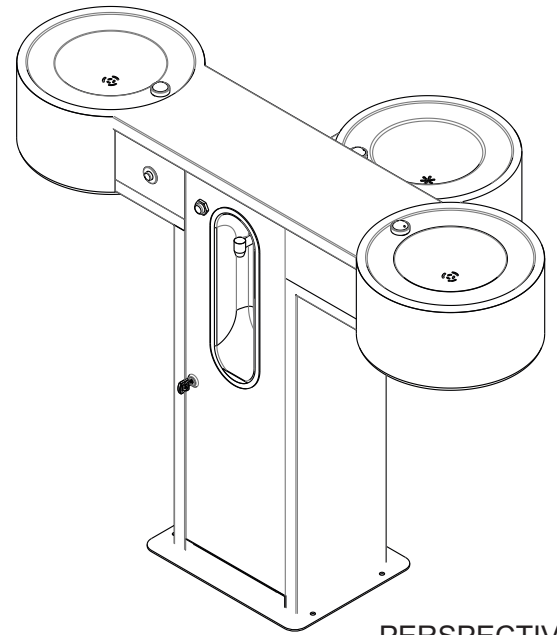


**BEBEDERO TORRE TRIPLE
FICHA TÉCNICA**

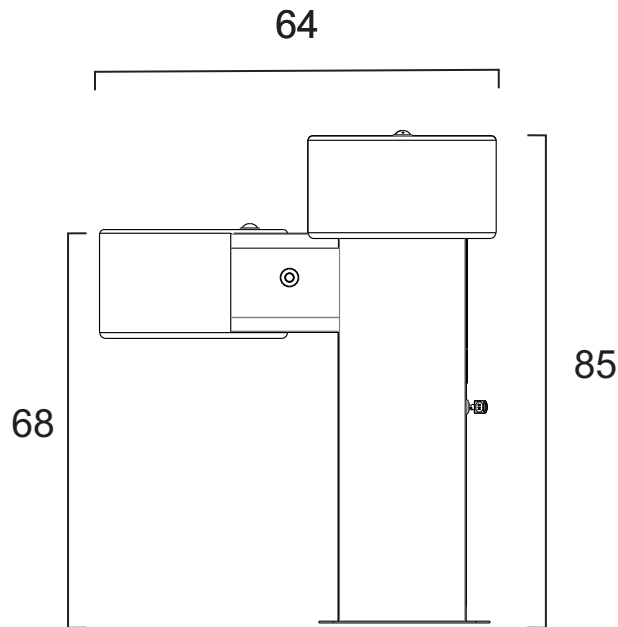
DIMENSIONES GENERALES



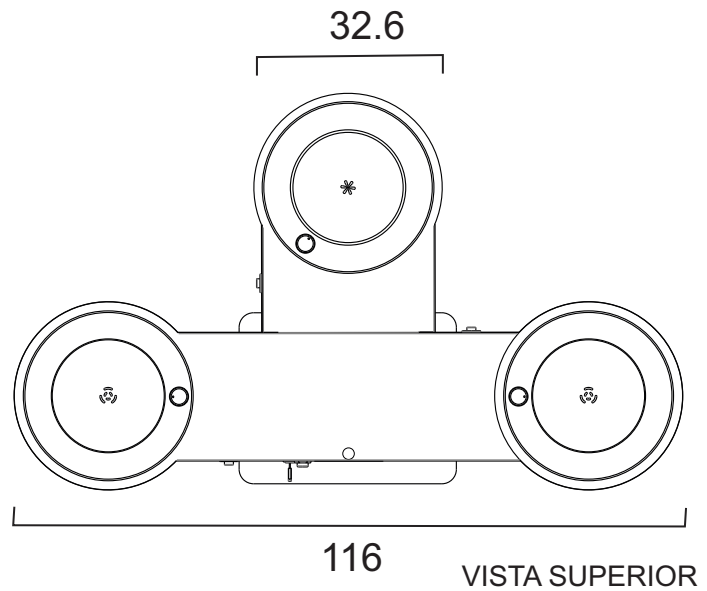
ALZADO FRONTAL



PERSPECTIVA



ALZADO LATERAL



VISTA SUPERIOR

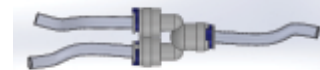
COTAS mm s/esc

MATERIALES Y ACCESORIOS, BEBEDERO TORRE TRIPLE

MODELO: TORRE DOBLE
MATERIAL: ACERO INOXIDABLE, GRADO SANITARIO-ALIMENTICIO.
TIPO: 304
CALIBRE: 18 (1.22 mm.)
TERMINADO: P3
BORDES: REDONDEADOS
FILOS: SIN FILOS
MEDIDAS: DE ACUERDO A NORMA
ACCESIBILIDAD: APTO PARA USO DE PIE Y EN SILLA DE RUEDAS
TOMAS: 3 TOMAS Y UNA VÁLVULA RELLENADORA DE BOTELLAS



MANGUERAS
MATERIAL: MANGUERA DE PVC DE 6mm Ø
TIPO: GRADO ALIMENTICIO



CONEXIONES DE BRONCE
MATERIAL: BRONCE
TIPO: GRADO ALIMENTICIO



PRE-FILTRO
FILTRO: MARCA COMERCIAL
TIPO: MICRO FIBRA DE 5 MICRAS
CONEXIÓN: VASO
 $3/4''$
VIDA ÚTIL: 3 MESES y/o 75,000 lts
PARA PRESIÓN DE: 1.5 kgr/cm²
TEMPERATURA: DE 4°C A 37°C
MONITOR DE TIEMPO: QUÍMICO 3 MESES MARCA: TIME STRIP



FILTRO
NOM: MARCA: 3M, MODELO: DWMX1 3M
TIPO: CUMPLE CON LA NOM-244
Sistema de tres pasos en un sólo cartucho:
Sedimentos de 5 micras,
Carbón activado
Membrana de filtración de 0.2 Micras
CONEXIÓN: $3/4''$
VIDA ÚTIL: 12 MESES, y/o 135,000 lts
PARA PRESIÓN DE: 1.5 kgr/cm²
TEMPERATURA: DE 4°C A 37.°C
MONITOR DE TIEMPO: QUÍMICO 12 MESES MARCA: TIME STRIP



VÁLVULA Y BOQUILLA
TIPO: MARCA: ESPECIALIDADES MECÁNICAS INDUSTRIALES
CONEXIÓN: ANTIVANDÁLICA, CON LLAVE DE PASO INTEGRADA
 $1/4''$
MATERIALES: BRONCE, LATÓN CROMADO, Y ACERO INOX T-304
PARA PRESIÓN DE: 1.5 kgr/cm²



VALVULA RELLENADORA DE BOTÓN:
CONEXIÓN: AMINOX
 $1/4''$
MATERIALES: BRONCE, LATÓN CROMADO.
PARA PRESIÓN DE: 1.5 kgr/cm²



LLAVE DE 1/2 VUELTA
TIPO: MARCA: MZ
MATERIALES: CROMADA
BRONCE, LATÓN CROMADO, PLÁSTICO DE ALTA RESISTENCIA.

